

**Открытое акционерное общество  
«Ульяновский моторный завод»**

**УТВЕРЖДАЮ**  
Директор по развитию  
ОАО «Ульяновский моторный завод»

**Г.С. Швайцбург**

**Двигатель 4216 и его исполнения  
Руководство по эксплуатации  
4216.3902010 РЭ**

**Главный конструктор  
ОАО «Ульяновский моторный завод»**

**Е.Б. Березин**

**г. Ульяновск  
2007**

|             |                |             |             |                |
|-------------|----------------|-------------|-------------|----------------|
| Инв.№ подл. | Подпись и дата | Взам. инв.№ | Инв.№ дубл. | Подпись и дата |
|             |                |             |             |                |

Настоящее Руководство по эксплуатации 4216.3902010 РЭ распространяется на двигатели 4216 и его исполнения с впрыском бензина, предназначенные для установки на автомобили, выпускаемые ОАО «Горьковский автомобильный завод».

Руководство содержит сведения о конструкции, принципе действия, характеристиках (свойствах) двигателя, его составных частей и указания, необходимые для правильной и безопасной эксплуатации изделия и оценки его технического состояния, транспортированию, хранении, консервации, гарантии завода, а также сведения по утилизации двигателя и его составных частей.

\* \* \*

Двигатели, представленные в настоящем Руководстве, включают следующие модели:

- 4216.1000400 - бензиновый с комплексной микропроцессорной системой управления впрыском топлива и зажиганием;
- 4216.1000400-20 – в комплектации с насосом гидроусилителя руля.

Названные двигатели взаимозаменяемые по подсоединительным размерам. Двигатели изготавливаются в климатическом исполнении У по ГОСТ 15150 и рассчитаны на эксплуатацию при температуре окружающего воздуха от минус 45°С до плюс 40°С, среднегодовой относительной влажности воздуха до 80% при температур плюс 20°С.

Двигатели также рассчитаны на эксплуатацию в составе автомобиля при запыленности воздуха до 0,1 г/м<sup>3</sup> и в районах, расположенных на высоте до 3000 м над уровнем моря, при соответствующем изменении мощности.

\* \* \*

Обслуживающий персонал должен иметь специальную подготовку.

\* \* \*

Параметры, приведенные в Руководстве без допустимых отклонений, даны для справок.

\* \* \*

ОАО «Ульяновский моторный завод» постоянно совершенствует конструкцию узлов и деталей двигателя, поэтому они могут несколько отличаться от описанных в настоящем Руководстве. Описание дано по состоянию на 1 января 2008 года.

\* \* \*

Регулярное обслуживание Вашего двигателя в соответствии с настоящим Руководством и сервисной книжкой обеспечит его надежную эксплуатацию.

\* \* \*

ОАО «Ульяновский моторный завод» не устанавливает эксплуатационные нормы расхода топлива.

\* \* \*

Разработчик и изготовитель двигателей ОАО «Ульяновский моторный завод», г. Ульяновск.

## СОДЕРЖАНИЕ

|   |    |
|---|----|
| ВВЕДЕНИЕ  |    |
| 1 МАРКИРОВКА ДВИГАТЕЛЕЙ   | 5  |
| 2 ТРЕБОВАНИЯ БЕЗОПАСНОСТИ И ПРЕДУПРЕЖДЕНИЯ  | 6  |
| 2.1 Требования безопасности   | 6  |
| 2.2 Предупреждения  | 6  |
| 3 ТЕХНИЧЕСКАЯ ХАРАКТЕРИСТИКА  | 7  |
| 4 ДАННЫЕ ДЛЯ РЕГУЛИРОВОК И КОНТРОЛЯ   | 8  |
| 5 ПОДГОТОВКА ДВИГАТЕЛЯ К ЭКСПЛУАТАЦИИ В СОСТАВЕ АВТОМОБИЛЯ. ПУСК И ОСТАНОВКА. ОБКАТКА                           | 8  |
| 5.1 Подготовка двигателя к эксплуатации   | 8  |
| 5.2 Пуск двигателя  | 8  |
| 5.3 Остановка двигателя   | 9  |
| 5.4 Обкатка двигателя   | 9  |
| 6 ОПИСАНИЕ УСТРОЙСТВА ДВИГАТЕЛЯ И ЕГО СОСТАВНЫХ ЧАСТЕЙ  | 10 |
| 6.1 Корпусные детали  | 12 |
| 6.2 Кривошипно-шатунный механизм  | 13 |
| 6.3 Газораспределительный механизм  | 15 |
| 6.3.1 Обслуживание газораспределительного механизма   | 16 |
| 6.4 Система охлаждения  | 16 |
| 6.4.1 Обслуживание системы охлаждения   | 20 |
| 6.5 Система смазки  | 21 |
| 6.5.1 Обслуживание системы смазки   | 22 |
| 6.6 Система вентиляции картера  | 23 |
| 6.6.1 Обслуживание системы вентиляции   | 24 |
| 6.7 Система питания   | 24 |
| 6.8 Система зажигания   | 27 |
| 6.9 Управление топливоподачей и зажиганием  | 28 |
| 6.10 Электрооборудование двигателя  | 28 |
| 7 ТЕХНИЧЕСКОЕ ОБСЛУЖИВАНИЕ ДВИГАТЕЛЯ  | 29 |
| 7.1 Периодичность технического обслуживания   | 29 |
| 7.2 Объем технического обслуживания (ТО)  | 29 |
| 7.2.1. Ежедневное техническое обслуживание (ЕО)   | 30 |
| 7.2.2 Техническое обслуживание после обкатки (через 2000 км) и ТО-1 (через каждые 15000 км пробега автомобиля). | 30 |
| 7.2.3 Второе техническое обслуживание (ТО-2)  | 31 |
| 8 ПЕРЕЧЕНЬ ВОЗМОЖНЫХ НЕИСПРАВНОСТЕЙ ДВИГАТЕЛЯ И МЕТОДЫ ИХ УСТРАНЕНИЯ  | 32 |
| 8.1 Характерные неисправности двигателей с электронным впрыском топлива.  | 34 |
| 9 ХРАНЕНИЕ  | 39 |
| 10 КОНСЕРВАЦИЯ  | 39 |
| 10.1 Консервация двигателей на срок хранения до 3 месяцев   | 40 |
| 10.2 Консервация двигателей на срок хранения до 1 года  | 40 |
| 10.3 Консервация двигателей на срок хранения 2-5 лет  | 40 |
| 10.4 Требование безопасности  | 41 |
| 10.5 Техническое обслуживание законсервированного двигателя.  | 41 |
| 11 РАСКОНСЕРВАЦИЯ   | 41 |
| 12 ТРАНСПОРТИРОВАНИЕ  | 41 |
| 13 УТИЛИЗАЦИЯ   | 42 |

|   |    |
|---|----|
| 14 ГАРАНТИИ ЗАВОДА И ПОРЯДОК ПРЕДЪЯВЛЕНИЯ РЕКЛАМАЦИЙ                  | 42 |
| Приложение 1  | 43 |
| Перечень компонентов системы управления впрыском топлива и зажиганием |    |
| Приложение 2  | 43 |
| Перечень приборов электрооборудования                                 |    |
| Приложение 3  | 43 |
| Подшипники качения  |    |
| Приложение 4  | 44 |
| Манжеты и сальники  |    |
| Приложение 5  | 44 |
| Моменты затяжки ответственных соединений                              |    |
| Приложение 6  | 44 |
| Эксплуатационные материалы  |    |

# 1 МАРКИРОВКА ДВИГАТЕЛЕЙ

1.1 Идентификационный номер двигателя выбит на специальной площадке с левой стороны блока цилиндров (см. рис. 1).

Идентификационный номер состоит из двух частей, разделенных звездочкой:

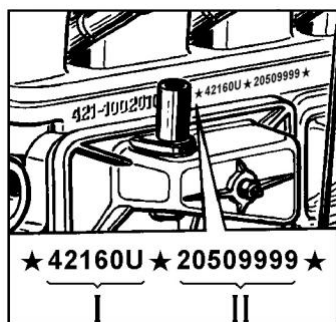


Рис. 1. Расположение идентификационного номера двигателя 4216

– первая часть – условный код двигателя, принятый в качестве описательной части (VDS), состоящий из шести знаков, где первый три цифры обозначают индекс базовой модели, четвертая – индекс модификации, пятая цифра - климатическое исполнение (при отсутствии пробивается цифра ноль), на шестом месте пробивается цифра ноль или буквы означающие комплектацию двигателя.

– вторая часть – указательная (VIS), состоит из восьми знаков (цифр и букв латинского алфавита), обозначающих номер двигателя, в котором первый знак (буква латинского алфавита или цифра) обозначает год выпуска двигателя, второй и третий знаки – месяц выпуска, последующие знаки – порядковый номер двигателя, выпущенного в текущем месяце.

Для обозначения года выпуска двигателя приняты следующие коды:

|             |             |                    |
|-------------|-------------|--------------------|
| 2002 г. – 2 | 2006 г. – 6 | 2010 г. – А        |
| 2003 г. – 3 | 2007 г. – 7 | 2011 г. – В        |
| 2004 г. – 4 | 2008 г. – 8 | 2012 г. – С        |
| 2005 г. – 5 | 2009 г. – 9 | 2013 г. – D и т.д. |

Пример маркировки двигателя 4216.1000400-01, изготовленного в мае 2002 года :

▣ 4 2 1 6 0 U ▣ 2 0 5 0 9 9 9 9 ▣

1.2 Двигатель имеет паспорт, маркированный товарным знаком, знаком соответствия, имеет клеймо технического контроля и дату произведенной консервации. В паспорте указан адрес предприятия - изготовителя, а также информация о сроках устранения дефектов, возникших в гарантийный период эксплуатации двигателя.

1.3 Двигатели сертифицированы. Знак соответствия нанесен на крышке коромысел с левой стороны методом аппликации.

1.4 При упаковке двигателей в ящики, на упаковочных ящиках нанесены несмываемой краской следующие данные:

- наименование предприятия- изготовителя;
- товарный знак предприятия-изготовителя;
- обозначение модели двигателя;
- знак соответствия;
- обозначение ТУ на двигатель;
- срок изготовления двигателя, срок и дата консервации;
- предупредительные (манипуляционные) знаки №1, 3, 11 по ГОСТ 14192.

## 2 ТРЕБОВАНИЯ БЕЗОПАСНОСТИ И ПРЕДУПРЕЖДЕНИЯ

### 2.1 Требования безопасности

1. При работе с низкотемпературной жидкостью системы охлаждения двигателя необходимо соблюдать следующие правила:

- избегать любых операций, в результате которых жидкость или ее пары могут попасть в полость рта;
- не давать высохнуть жидкости, попавшей на кожу, а сразу же смыть теплой водой с мылом;
- не допускать проливания жидкости в моторном отсеке автомобиля или в помещении.

Облитое место необходимо смыть водой, помещение проветрить;

- облитую одежду перед стиркой высушить вне помещения.

2. Не пользоваться просторной одеждой при обслуживании и регулировании двигателя.

3. Запрещается производить прогрев двигателя в закрытом помещении, не имеющем хорошей вентиляции, во избежание отравления угарным газом.

4. Соблюдать осторожность, открывая пробку расширительного бачка системы охлаждения на горячем двигателе, во избежание ожога паром.

5. Во избежание пожара в моторном отсеке следить за тем, чтобы не было утечек бензина из топливопроводов и шлангов.

6. Не пользоваться открытым пламенем для подогрева масляного картера двигателя при низкой окружающей температуре.

### 2.2 Предупреждения

1. Для двигателей применяйте бензин автомобильный неэтилированный марок А-92 ТУ 38.001.165. Дублирующие: “Регуляр-91”, “Регуляр-92” ГОСТ Р 51105.

2. В начальный период эксплуатации строго соблюдать все рекомендации изложенные в подразделе «Обкатка».

3. Не допускается работа двигателя, незаправленного охлаждающей жидкостью и маслом.

4. При появлении в работающем двигателе выделяющихся шумов и стуков следует выяснить причину их возникновения и до устранения неисправности автомобиль не эксплуатировать.

5. Перед запуском двигателя убедитесь в отсутствии подтекания ГСМ и охлаждающей жидкости.

6. Необходимо помнить, что система питания двигателя при работающем двигателе находится под давлением около 3 кгс/см<sup>2</sup>. Поэтому не допускается производить обслуживание (например, подтягивать соединения) или ремонт узлов системы при работающем двигателе или сразу после его остановки, не сбросив избыточное давление через пробку выпуска воздуха на фильтре тонкой очистки топлива.

7. Не допускается эксплуатация автомобиля без термостата в системе охлаждения, т.к. это приводит к перегреву двигателя.

### 3 ТЕХНИЧЕСКАЯ ХАРАКТЕРИСТИКА

|  |  |
|--|--|
| Тип двигателя  | 4-х тактный бензиновый с микропроцессорным управлением топливоподачей и зажиганием   |
| Число цилиндров  | четыре   |
| Порядок работы цилиндров   | 1 – 2 – 4 – 3  |
| Диаметр цилиндра, мм   | 100  |
| Ход поршня, мм   | 92   |
| Рабочий объем, л   | 2,89   |
| Степень сжатия   | 8,8  |
| Номинальная мощность, кВт (л.с.):  |  |
| брутто   | 90,4 (123)   |
| нетто  | 78,7 (107)   |
| при частоте вращения коленчатого вала, мин <sup>-1</sup>   | 4000   |
| Максимальный крутящий момент, Н·м (кГс·м):   |  |
| брутто,  | 235,4 (24)   |
| нетто,   | 220,7 (22,5)   |
| при частоте вращения коленчатого вала, мин <sup>-1</sup>   | 2200-2500  |
| Частота вращения коленчатого вала в режиме холостого хода, мин <sup>-1</sup> :   |  |
| минимальная (n <sub>min xx</sub> )   | 800±50   |
| максимальная (n <sub>max xx</sub> )  | 4500   |
| Минимальный удельный расход топлива по скоростной внешней характеристике (комплектация «брутто»), не более, г/кВт·ч (г/л.с.·ч) | 269,3(198)   |
| Расход масла на угар в % от расхода топлива (после пробега автомобиля 5000 км), не более                                       | 0,2  |
| Система питания топливом   | Распределенный фазированный впрыск   |
| Система охлаждения   | Жидкостная, закрытая, с принудительной циркуляцией   |
| Емкость системы охлаждения без емкости радиатора охлаждения, л   | 3,5  |
| Система смазки   | Комбинированная, под давлением и разбрызгиванием   |
| Емкость маслосистемы, без емкости маслорадиатора, л  | 5,8  |
| Электрооборудование  | Однопроводное, отрицательные выводы изделий соединены с корпусом автомобиля. Номинальное напряжение аккумуляторной батареи 12 В. |
| Генератор  | 9402.3701-17<br>33.3771010<br>4216.3708000-01  |
| Стартер  | 422.3708000<br>5732.3708000  |
| Система зажигания  | Микропроцессорная система управления зажиганием с обратной связью по детонации   |
| Сцепление  | Однодисковое, сухое  |
| Масса незаправленного смазкой двигателя в комплектности поставки 1000400, кг   | 172  |

*Примечание: – Комплектация «брутто» и «нетто» в соответствии с ГОСТ 14846*

## 4 ДАННЫЕ ДЛЯ РЕГУЛИРОВОК И КОНТРОЛЯ

|   |                            |
|---|----------------------------|
| Зазор между коромыслами и клапанами на холодном двигателе при 15–20°C, мм:  |                            |
| – для выпускных клапанов 1 и 4 цилиндров  | 0,3-0,35                   |
| – для остальных клапанов  | 0,35-0,4                   |
| Прогиб ремня при нажатии усилием 40Н (4 кгс), мм:   |                            |
| – между шкивами вентилятора и натяжного ролика  | 8-10                       |
| – между шкивами генератора и водяного насоса  | 7-9                        |
| – между шкивами коленчатого вала и насоса гидроусилителя руля   | 12-17                      |
| Давление масла (для контроля, регулировке не подлежит) при температуре масла плюс 80°C, кПа (кгс/см <sup>2</sup> ): |                            |
| при отключенном масляном радиаторе:   |                            |
| – при 700 мин <sup>-1</sup>   | 125 (1,3)*                 |
| – при 2000 мин <sup>-1</sup>  | 340 (3,5)*                 |
| при включенном масляном радиаторе:  |                            |
| – при 700 мин <sup>-1</sup>   | 78 (0,8)*                  |
| – при 2000 мин <sup>-1</sup>  | 245 (2,5)*                 |
| Минимальная частота вращения коленчатого вала в режиме холостого хода, мин <sup>-1</sup>                            | 800±50                     |
| Зазор между электродами свечей зажигания, мм  | 0,7-0,8                    |
| Температура охлаждающей жидкости должна находиться в пределах, °С   | от плюс 80<br>до плюс 95°C |
| Установочный угол опережения зажигания (в градусах поворота коленчатого вала)                                       | 5                          |
| Расход масла на угар, в процентах от расхода топлива  | 0,2*                       |

\*Величина показателей на гарантийный период работы двигателя

## 5 ПОДГОТОВКА ДВИГАТЕЛЯ К ЭКСПЛУАТАЦИИ В СОСТАВЕ АВТОМОБИЛЯ. ПУСК И ОСТАНОВКА. ОБКАТКА

### 5.1 Подготовка двигателя к эксплуатации

Перед началом эксплуатации, прежде чем запускать двигатель необходимо проверить:

- уровень масла в картере, наличие охлаждающей жидкости в системе охлаждения, наличие топлива;
- герметичность систем питания, смазки, охлаждения;
- надежность подключения «массы» к двигателю.

### 5.2 Пуск двигателя

5.2.1. Пуск холодного двигателя производить в следующем порядке:

1. Включите зажигание. При этом должен включиться электробензонасос, работа которого прослушивается при неработающем двигателе.
2. Если пуск производится после продолжительной остановки, рекомендуется подождать, пока электробензонасос отключится (приблизительно 5 с). Перед запуском двигателя с незаполненной системой питания рекомендуется для ускорения прокачки системы топливоподачи «стравить» воздух через специальный винт фильтра тонкой очистки топлива.
3. При исправной системе управления контрольная лампа неисправности (на панели приборов) должна включиться и погаснуть. Если лампа не гаснет, то необходимо определить и устранить неисправность.

**Предупреждение.** Запуск и работа двигателя с горячей контрольной лампой может привести к выходу из строя нейтрализатора и датчика концентрации кислорода.

4. При пуске двигателя не следует нажимать на педаль управления дроссельной заслонкой.

После пуска двигателя система его управления автоматически установит положенные обороты двигателя для прогрева двигателя и будет постепенно, по мере прогрева двигателя, снижать



их до минимальных.

#### 5.2.2. Пуск горячего двигателя:

Последовательность операций остается такой же, как и в случае пуска холодного двигателя.

**Предупреждение.** Если двигатель не запускается с 3-х попыток, нажмите до упора на педаль управления дроссельной заслонкой и на 2–3 с включите стартер. При этом блок управления отрабатывает функцию «Режим продувки цилиндров двигателя», после чего повторите попытку пуска.

### 5.3 Остановка двигателя

Перед остановкой двигателя необходимо дать ему поработать в течение 1–2 мин с малой частотой вращения коленчатого вала, после чего выключить зажигание.

### 5.4 Обкатка двигателя

Долговечная и безотказная работа двигателя в значительной степени зависит от приработки деталей в начальный период эксплуатации.

Соблюдайте в период обкатки следующие указания.

5.4.1. Частота вращения коленчатого вала должна быть не более 3000 мин<sup>-1</sup>.

5.4.2. Избегайте перегрузки двигателя, не допускайте высоких скоростей движения и предельной нагрузки автомобиля.

5.4.3. Следите за температурой охлаждающей жидкости. Избегайте работы двигателя при температуре охлаждающей жидкости близкой к предельной.

5.4.4. Следите за соединениями трубопроводов. При обнаружении течи топлива, масла или охлаждающей жидкости устраните ее.

## 6 ОПИСАНИЕ УСТРОЙСТВА ДВИГАТЕЛЯ И ЕГО СОСТАВНЫХ ЧАСТЕЙ

Двигатель 4216 предназначен для использования на автомобилях с применением каталитического трехкомпонентного нейтрализатора в системе выпуска отработавших газов и обеспечивает выполнение в составе автомобиля норм на токсичность, соответствующих Правилам №83-05 ЕЭК ООН (EURO3).

Двигатель содержит устройство для впрыска бензина во впускные каналы (топливопровод и форсунки), настроенную систему выпуска, а также датчики и исполнительные устройства для ра-

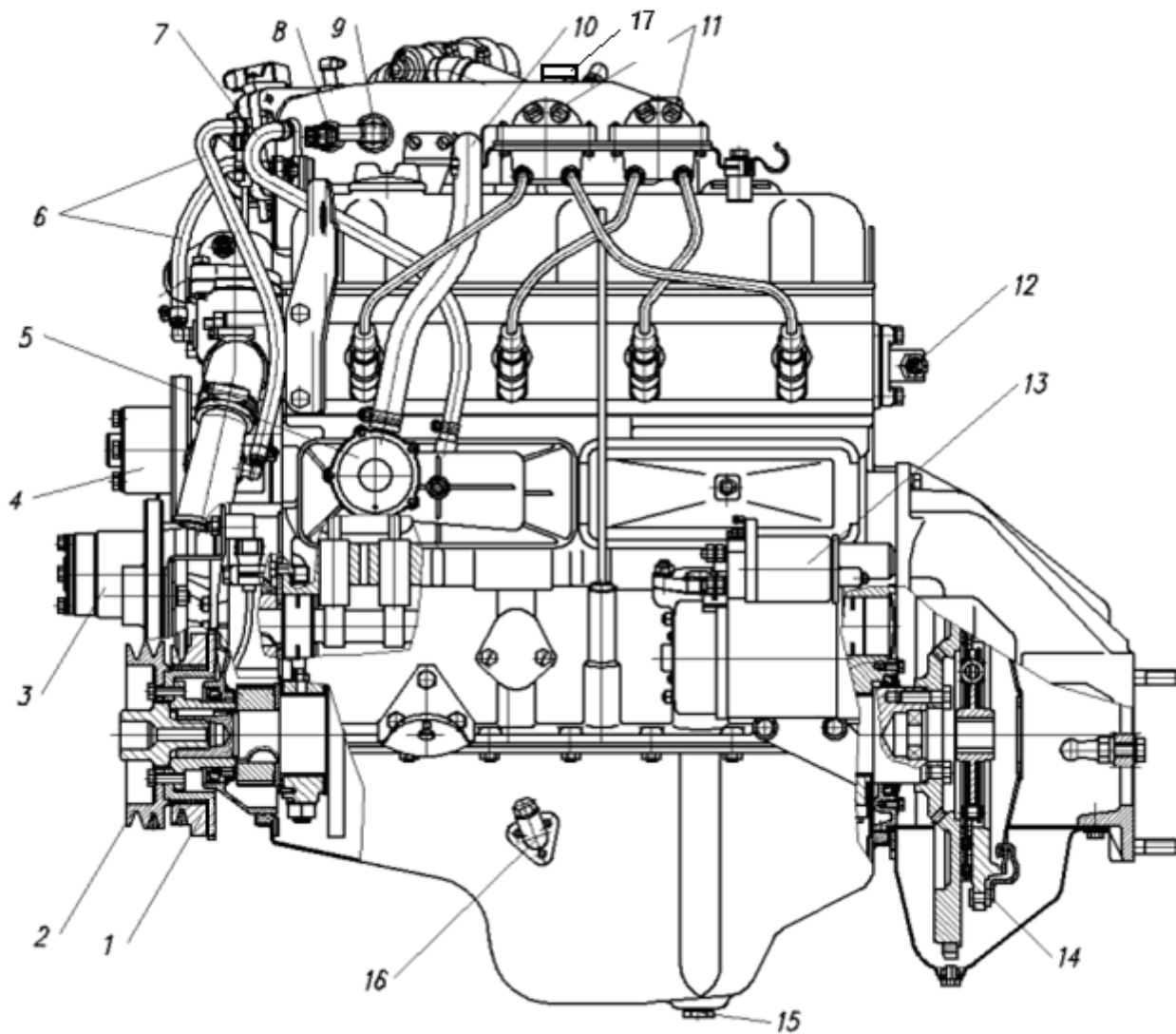


Рис. 2. Двигатель 4216 (вид слева):

1 – шкив демпфера коленчатого вала; 2 – шкив привода вентилятора и насоса гидроусилителя руля; 3 – шкив вентилятора; 4 – шкив водяного насоса; 5 – регулятор разрежения; 6 – шланги подвода и отвода охлаждающей жидкости к дроссельному патрубку; 7 – шланг малой ветви вентиляции картера; 8 – датчик температуры воздуха; 9 – штуцер подачи разрежения к вакуумному усилителю тормозов; 10 – шланг основной ветви вентиляции картера; 11 – катушки зажигания; 12 – датчик аварийной сигнализации температуры охлаждающей жидкости; 13 – стартер; 14 – диафрагменное сцепление; 15 – пробки для слива масла; 16 – патрубок сливной масляного радиатора; 17 – Датчик абсолютного давления

боты в адаптивной системе управления топливоподачей и зажиганием с обратными связями по кислородному датчику (в выхлопной системе) и датчику детонации (на головке блока цилиндров).

Внешний вид двигателей показан на рис. 2, 3 и 4.

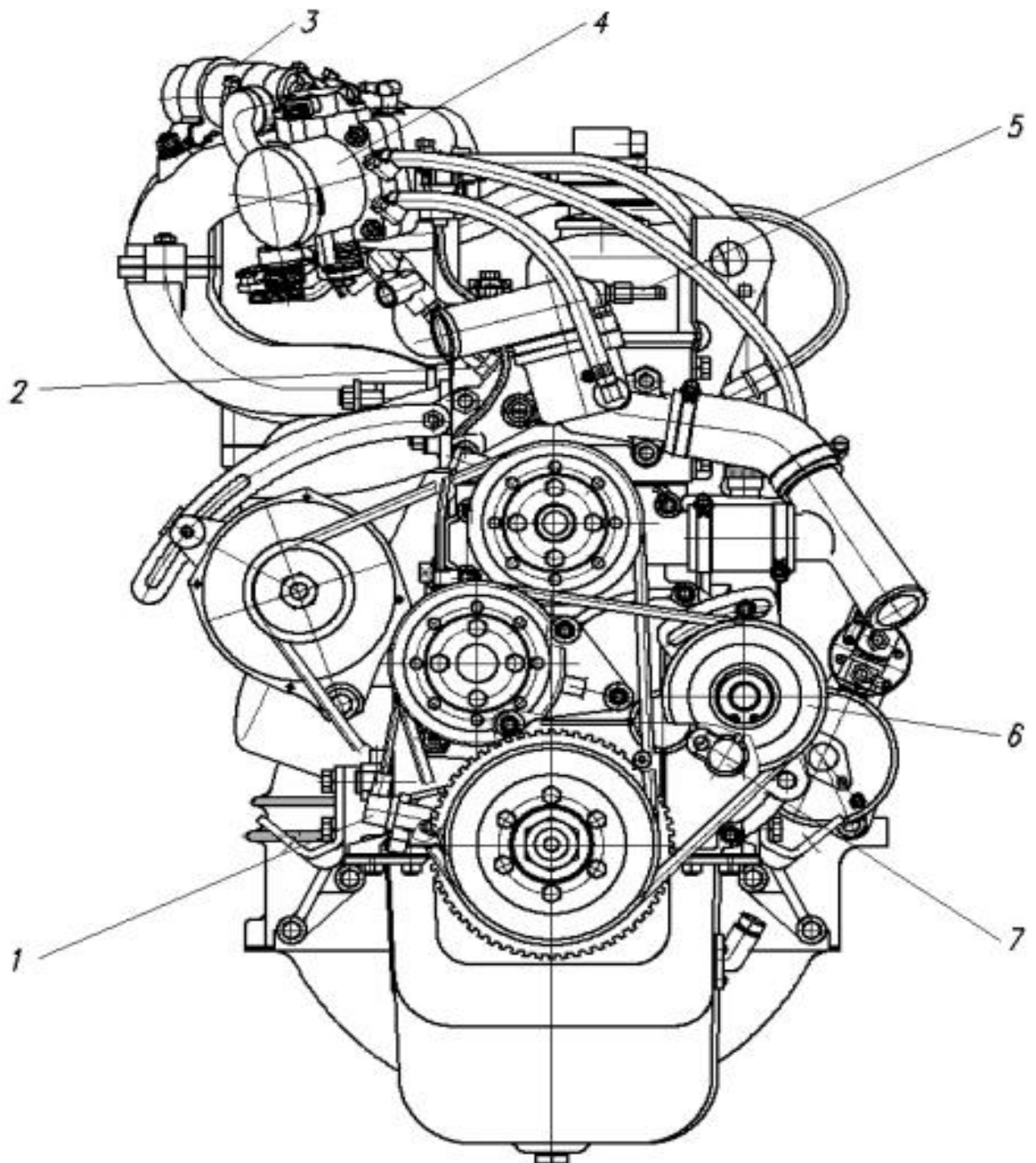


Рис. 3. Двигатель 4216 (вид спереди):

1 – датчик положения коленчатого вала (синхронизации); 2 – датчик температуры охлаждающей жидкости (в системе электронного управления); 3 – регулятор холостого хода; 4 – дроссельный патрубок с датчиком положения дроссельной заслонки; 5 – штуцер для подсоединения пароотводящего шланга от расширительного бачка системы охлаждения; 6 – шкив натяжителя ремня; 7 – датчик фазы.

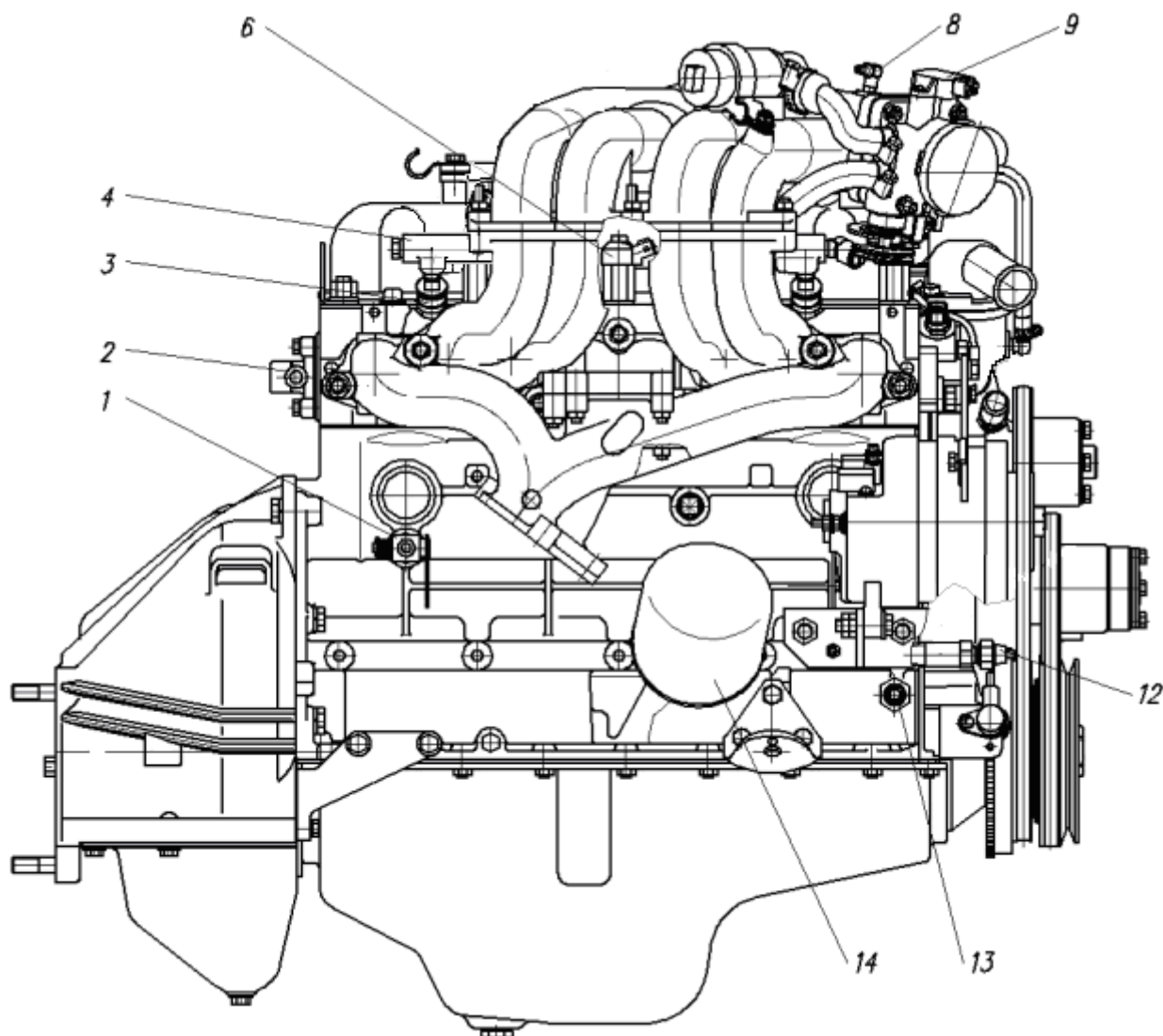


Рис. 4. Двигатель 4216 (вид справа):

1 – краник для слива охлаждающей жидкости; 2 – штуцер для подсоединения шланга системы отопления; 3 – форсунка; 4 – топливопровод; 6 – датчик детонации; 8 – штуцер для подвода разряжения к абсорберу; 9 – датчик положения дроссельной заслонки; 12 – датчик аварийного давления масла; 13 – штуцер крана масляного радиатора; 14 – фильтр масляный.

### 6.1 Корпусные детали

**Блок цилиндров** отлит из алюминиевого сплава заодно с чугунными гильзами цилиндров. Номинальный диаметр гильз 100 мм.

Для более равномерного охлаждения гильз в межцилиндровых перемычках блока предусмотрены протоки для прохода охлаждающей жидкости.

**Головка блока цилиндров** из алюминиевого сплава со вставленными седлами и направляющими втулками клапанов. Между блоком и головкой установлена прокладка из асбестового полотна, армированного металлическим каркасом. Толщина прокладки в сжатом состоянии 1,5 мм. Для совмещения отверстий подвода масла на блоке цилиндров и прокладке, она должна устанавливаться выступом в сторону картера сцепления.

После обкатки автомобиля (через 2000 км пробега) и после каждого снятия головки блока цилиндров производить подтяжку гаек крепления головки с использованием динамометрического ключа.

**Предупреждение.** Подтяжку производить только на холодном двигателе

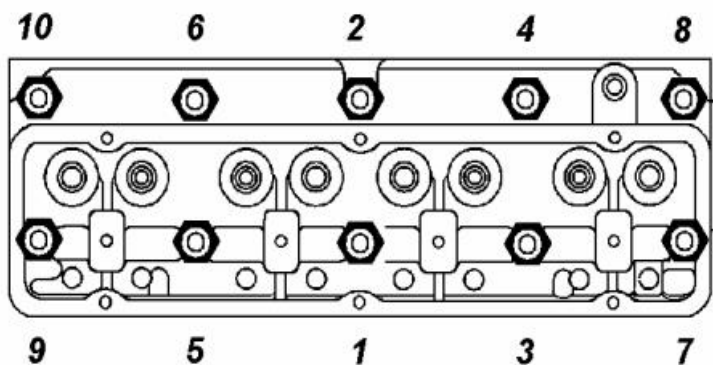


Рис. 5. Порядок подтяжки гаек головки блока цилиндров

Для обеспечения равномерного и плотного прилегания прокладки к головке блока и боку цилиндров затяжку гаек производить в последовательности указанной на рис. 5, в два приема: первый раз – предварительно с меньшим усилием (момент затяжки  $5,0 \div 6,5$  кгс·м), второй раз – окончательно (момент затяжки  $9,0 \div 9,5$  кгс·м).

## 6.2 Кривошипно-шатунный механизм

**Коленчатый вал** – пятиопорный, отлит из высокопрочного чугуна. В шатунных шейках имеются полости для дополнительной центробежной очистки масла. Масло от коренных шеек в полости шатунных подводится через сверленные каналы. К коренным шейкам масло поступают из каналов блока цилиндров.

Передний конец коленчатого вала уплотняется самоподжимным сальником (рис. 6), работающим по наружной поверхности ступицы шкива коленчатого вала.

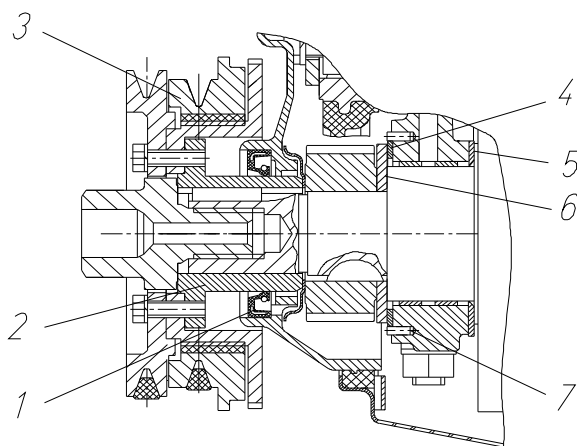


Рис. 6. Передний конец коленчатого вала:

1 – сальник коленчатого вала с пружиной; 2 – ступица шкива коленчатого вала с диском синхронизации; 3 – шкив-демпфер; 4 – шайба упорного подшипника коленчатого вала – передняя; 5 – шайба упорного подшипника коленчатого вала – задняя; 6 – шайба упорная коленчатого вала; 7 – штифт.

Усилие, направленное вдоль оси коленчатого вала при выключении сцепления, воспринимается упорными подшипниками, установленными на передней опоре коленчатого вала.

Задний конец коленчатого вала также уплотняется самоподжимным сальником (рис. 7), работающим по цилиндрическому хвостовику  $\varnothing 80$ .

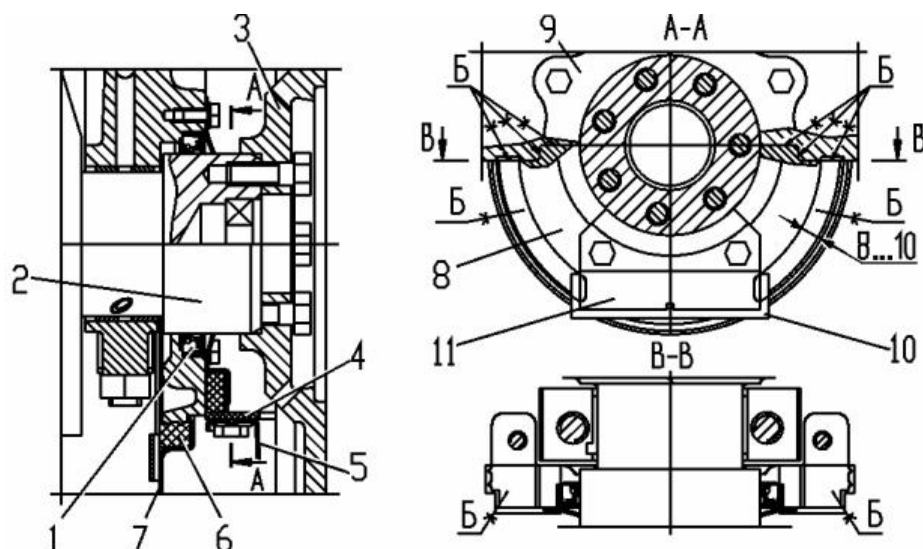


Рис.7. Уплотнение заднего конца коленчатого вала с элементами уплотнения картера сцепления:

1 – сальник коленчатого вала задний; 2 – хвостовик коленчатого вала; 3 – маховик; 4 – прокладка; 5 – картер сцепления, нижняя часть; 6 – уплотнитель масляного картера; 7 – картер масляный; 8 – крышка манжеты коленчатого вала; 9 – держатель манжеты сальника; 10 – уплотнитель картера сцепления; 11 – держатель уплотнителя картера сцепления. Б – места для нанесения жидкой прокладки при сборке узла.

**Вкладыши** коренных и шатунных подшипников коленчатого вала изготовлены из стальной ленты, залитой антифрикционным сплавом на основе алюминия.

**Маховик** чугунный, со стальным зубчатым венцом для пуска двигателя стартером, крепиться к торцу коленчатого вала семью самостопорящимися болтами. Коленчатый вал отбалансирован в сборе с маховиком и сцеплением.

**Шатуны** стальные, кованные, двутаврового сечения. В верхние головки шатунов запрессованы тонкостенные втулки из оловянистой бронзы. Для смазки поршневого пальца в верхней головке шатуна имеется отверстие, совпадающее с отверстием во втулке.

Стопорение гаек шатунных болтов и шпилек крепления крышек коренных подшипников выполнено анаэробным герметиком УГ-6, УГ-9 или «Стопор-9». В случае разборки указанных соединений необходимо тщательно удалить нанесенный герметик. При сборке на резьбовые части болта следует нанести 2–3 капли свежего герметика и произвести затяжку соединения.

**Поршневые пальцы** плавающего типа, пустотелые, стальные.

**Поршни** выполнены из алюминиевого сплава. В верхней части поршня имеется три канавки для поршневых колец. Юбка поршня в горизонтальном сечении имеет овальную форму. Большая ось овала перпендикулярна оси бобышек под поршневой палец. В вертикальном сечении юбка имеет так называемый «бочкообразный» профиль.

**Поршневые кольца** устанавливаются по три на каждом поршне: два компрессионных одномаслосъемное. Кольца изготовлены из специального чугуна.

Наружная поверхность верхнего компрессионного кольца имеет бочкообразный профиль и хромовое покрытие.

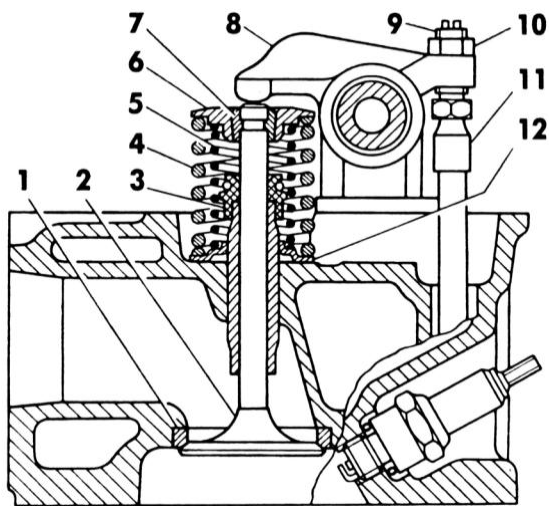


Рис. 8. Привод впускного клапана:  
1 – седло клапана; 2 – клапан; 3 – маслоотражательный колпачок; 4 и 5 – пружины; 6 – тарелка пружин; 7 - сухарь; 8 – коромысло; 9 – регулировочный винт; 10 – контргайка регулировочного винта; 11 – штанга; 12 – опорная шайба пружин

соса.

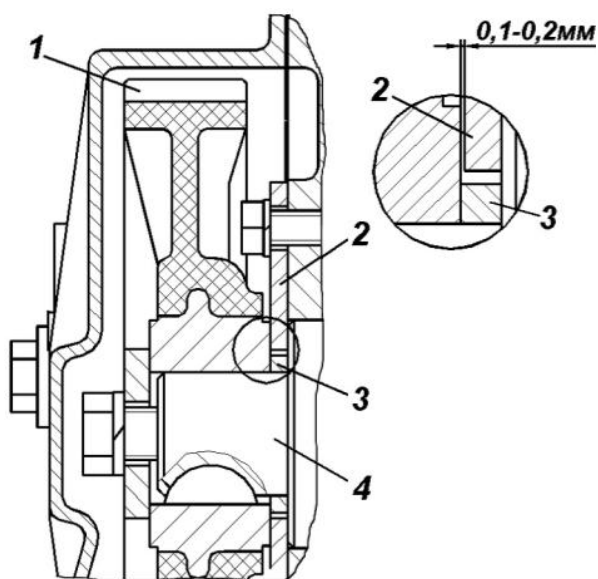


Рис.9. Упорный фланец распределительного вала:

1 – шестерня распределительного вала; 2 – фланец упорный распределительного вала; 3 – кольцо распорное распределительного вала; 4 – вал распределительный

Второе компрессионное кольцо имеет фосфатное покрытие темного цвета. На верхнем торце кольца имеется метка «ТОР». Рабочая поверхность кольца коническая с большим диаметром у нижнего торца кольца. Угол наклона образующей конуса  $1^{\circ}-1^{\circ}50'$ .

Маслосъемное кольцо с двумя хромированными выступами на рабочей поверхности. Кольцо имеет радиальный расширитель в виде браслетной пружины.

При установке колец на поршень стыки колец должны быть разведены по отношению друг к другу на  $120^{\circ}$ .

### 6.3 Газораспределительный механизм

Впускные и выпускные клапаны расположены в головке блока цилиндров вертикально в ряд. Привод клапанов осуществляется от распределительного вала через толкатели, штанги толкателей и коромысла (рис. 8).

Распределительный вал – чугунный с отбелом до высокой твердости кулачков; имеет пять опорных шеек и шестерню привода масляного на-

соса. Привод распределительного вала осуществляется от коленчатого вала парой косозубых шестерен. Обе шестерни имеют по два резьбовых отверстия для съемника.

Осевое перемещение распределительного вала ограничивается стальным упорным фланцем 2 (рис. 9). Рабочий зазор 0,1-0,2 мм между ступицей шестерни и упорным фланцем обеспечивается тем, что распорное кольцо 3, зажатое между шестерней и шейкой распределительного вала, толще упорного фланца.

Правильность фаз газораспределения обеспечивается установкой шестерен по меткам (рис. 10). Метка «О» на шестерне коленчатого вала должна быть против риски у впадин зуба на шестерне распределительного вала. На торце шестерни распределительного вала установлен отметчик, генерирующий при прохождении мимо торца датчика фазы (датчик установлен на крышке распредшестерен) электрический импульс для управления фазированной подачей топлива.

**Толкатели** – стальные с наплавкой рабочего торца специальным чугуном, имеющим высокую твердость.

**Штанги** толкателей из дюралюминиевого прутка с на-прессованными на оба конца стальными наконечниками.

**Коромысла клапанов** – стальные, взаимозаменяемые, с запрессованной втулкой из оловянистой бронзы.

**Клапаны.** Впускные клапаны изготовлены из хромистой стали, выпускные – из жаростойкой стали. Рабочая фаска выпускных клапанов имеет наплавку из специального жаропрочного сплава.

### 6.3.1 Обслуживание газораспределительного механизма

Обслуживание механизма заключается в периодической проверке зазора между коромыслами и клапанами, в очистке клапанов от нагара и их притирке. Регулировку зазоров выполнять на холодном двигателе при ТО-2 и при появлении признаков нарушения зазоров.

Регулировку зазоров производить в следующем порядке:

- отсоединить низковольтные и высоковольтные провода от катушек зажигания;
- отсоединить от ресивера шланг основной ветви системы вентиляции картера;
- снять крышку коромысел вместе с катушками зажигания;
- установить поршень первого цилиндра в ВМТ такта сжатия, для чего повернуть специальным ключом на 36 мм коленчатый вал двигателя до положения, при котором метка на шкиве-демпфере коленчатого вала совместится со штифтом на крышке распределительных шестерен (рис. 11). При этом коромысла впускного и выпускного клапанов первого цилиндра будут свободно покачиваться (клапаны закрыты);
- проверить с помощью щупа зазоры между коромыслами и клапанами первого цилиндра. При необходимости с помощью регулировочного винта 9 (рис. 8) установить зазор по щупу, после

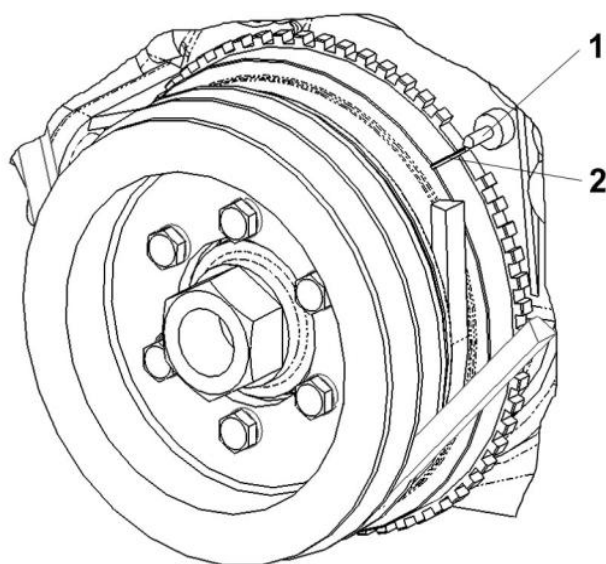


Рис. 11. Установочная метка на шкиве-демпфере коленчатого вала:

1 – штифт на крышке распределительных шестерен; 2 – метка для установки ВМТ.

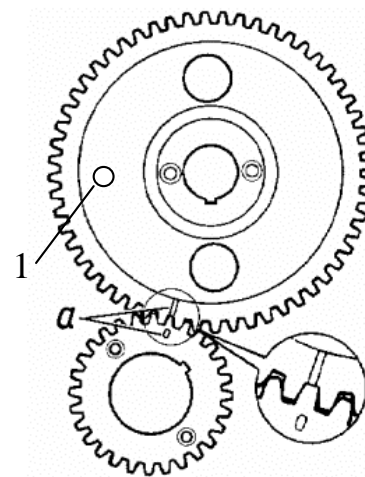


Рис.10. Установочные метки на шестернях распределительного и коленчатого валов  
а – метки; 1 - отметчик

чего, поддерживая отверткой регулировочный винт, затянуть контргайку 10 и проверить правильность зазора. Проворачивая коленчатый вал на пол-оборота, отрегулировать зазоры остальных цилиндров согласно порядку их работы 1–2–4–3. Зазор между коромыслом и клапаном на холодном двигателе (15–20°C) для выпускных клапанов первого и четвертого цилиндров должен быть 0,30–0,35 мм, для остальных клапанов – 0,35–0,40 мм.

### 6.4 Система охлаждения

Система охлаждения жидкостная, закрытая, с принудительной циркуляцией жидкости, с подачей жидкости от насоса в блок цилиндров. Схематически система охлаждения двигателя изображена на рис. 12.



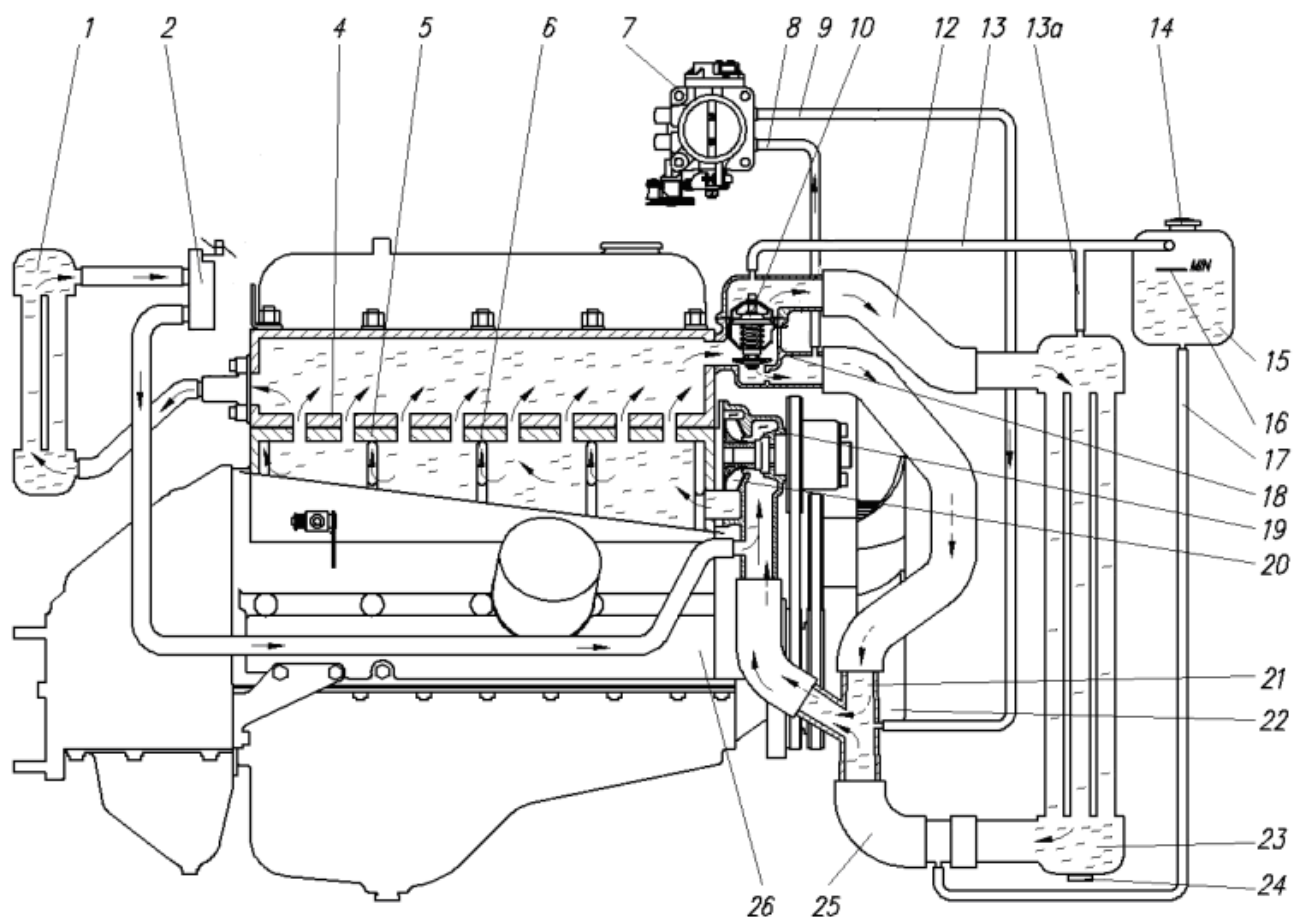


Рис. 12. Система охлаждения двигателя:

1 – радиатор отопителя; 2 – кран отопителя; 4 – головка блока цилиндров; 5 – прокладка; 6 – межцилиндровые каналы для прохода охлаждающей жидкости; 7 – дроссельное устройство; 8 – шланг подвода жидкости к дроссельному устройству; 9 – шланг отвода жидкости от дроссельного устройства; 10 – двухклапанный термостат; 12 – выпускной трубопровод; 13 – паротводящий патрубок; 13а – патрубок подвода жидкости к расширительному бачку; 14 – пробка; 15 – бачок расширительный; 16 – отметка "min"; 17 – патрубок отвода жидкости от расширительного бачка; 18 – корпус термостата; 19 – насос системы охлаждения; 20 – крыльчатка; 21 – патрубок соединительный; 22 – вентилятор; 23 – радиатор; 24 – сливная пробка радиатора; 25 – впускной трубопровод; 26 – блок цилиндров.

Система охлаждения включает насос, термостат, рубашки охлаждения в блоке цилиндров и головке, радиатор, расширительный бачок, вентилятор, соединительные патрубки, а также радиатор отопления кузова.

Герметичность системы охлаждения позволяет двигателю работать при температуре охлаждающей жидкости, превышающей плюс 100°C. При повышении температуры свыше допустимой (105°C) срабатывает сигнализатор температуры (лампа красного цвета на панели приборов). При загорании лампы сигнализатора температуры двигатель должен быть остановлен и причина перегрева устранена.

Причинами перегрева могут быть: недостаточное количество охлаждающей жидкости в системе охлаждения, слабое натяжение ремня привода насоса охлаждающей жидкости.

**Насос системы охлаждения** показан на рис. 13.

**Корпус термостата** литой из алюминиевого сплава. Вместе с крышкой корпуса выполняет функции распределения охлаждающей жидкости во внешней части системы охлаждения двигателя в зависимости от положения клапанов термостата (рис. 14).

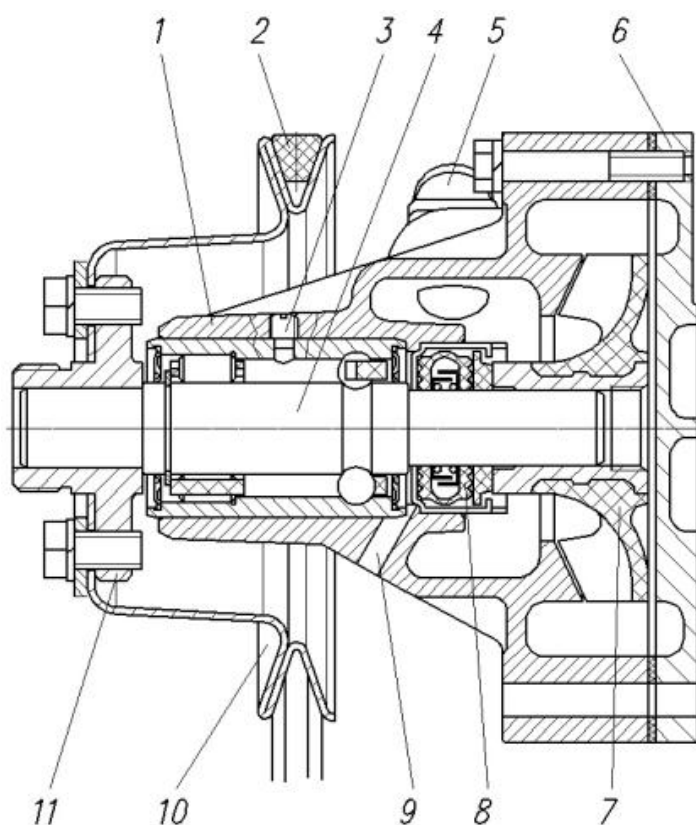


Рис. 13. Насос системы охлаждения:

1 – корпус привода; 2 – ремень; 3 – фиксатор; 4 – подшипник; 5 – штуцер слива охлаждающей жидкости из системы отопления; 6 – корпус; 7 – крыльчатка; 8 – сальник; 9 – контрольное отверстие; 10 – шкив; 11 – ступица.

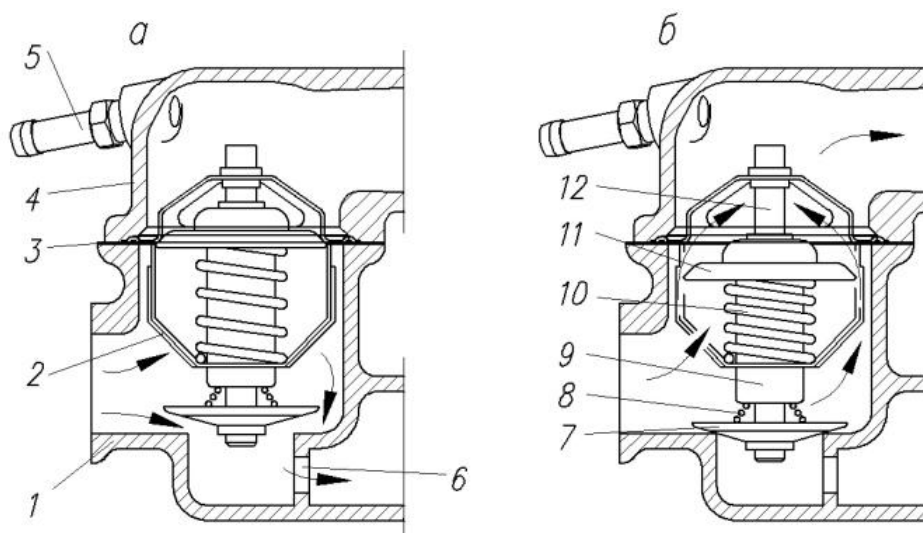


Рис. 14. Схема работы термостата:

а – положение клапанов термостата и направление поток охлаждающей жидкости при прогреве двигателя; б – то же после прогрева;

1 – корпус термостата; 2 – термостат; 3 – прокладка; 4 – крышка термостата; 5 – пароотводящий штуцер; 6 – дроссельное отверстие; 7 – нижний клапан; 8 – пружина нижнего клапана; 9 – баллон; 10 – пружина верхнего клапана; 11 – верхний клапан; 12 – шток

**Привод вентилятора** автономный, включает следующие узлы и детали: дополнительный шкив на коленчатом валу; корпус привода вентилятора со шкивом привода и встроенной в него электромагнитной муфтой отключения вентилятора (рис. 15); узел натяжителя – натяжное устройство ремня привода вентилятора (рис. 16).

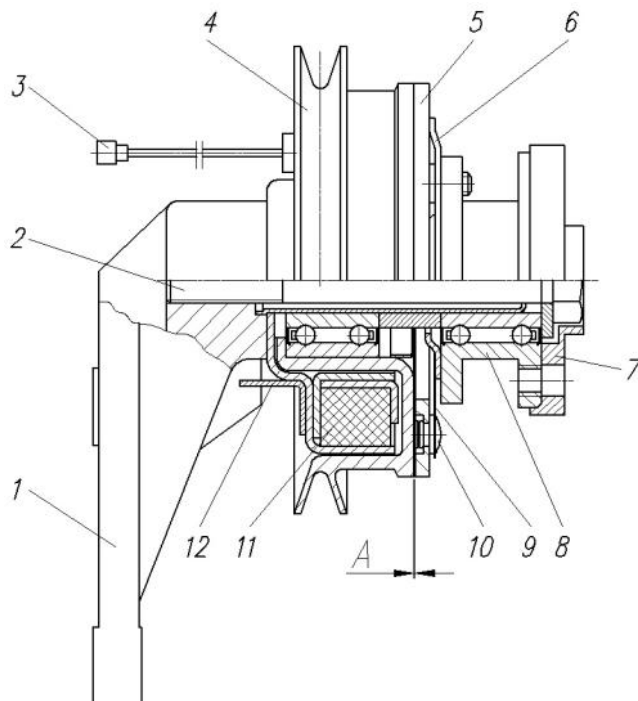


Рис. 15. Корпус привода вентилятора с электромагнитной муфтой:

1 – кронштейн; 2 – болт М12х1,25х100 мм; 3 – вывод катушки; 4 – шкив; 5 – диск ведомый; 6 – упор ведомого диска; 7 – проставка; 8 – подшипник вентилятора двухрядный шариковый специальный со ступицей вентилятора; 9 – пружина пластинчатая ведомого диска; 10 – заклепка крепления пружины пластинчатой к ведомому диску 5; 11 – катушка с опорой и магнитопроводом; 12 – фиксатор муфты от проворачивания.

$A = 0,4 \pm 0,1$  мм – зазор между торцом шкива 4 и диском ведомым 5 ступицы вентилятора при отсутствии тока в катушке 11

Включение и выключение муфты осуществляется автоматически.

После запуска двигателя при низкой температуре охлаждающей жидкости вращение шкива 4 на ведомый диск 5 и связанную с ним ступицу вентилятора 8 с подшипником не передаются, т.к. торец шкива 4 и ведомый диск 5 разделены зазором А. Необходимый зазор обеспечивается регулировкой положения трех лепестков упора 6 ведомого диска. В крайнем правом положении ведомый диск 5 удерживается тремя пластинчатыми пружинами 9.

После прогрева двигателя и достижения определенной температуры охлаждающей жидкости (больше плюс  $90^{\circ}\text{C}$ ) термодатчик включения электромагнитной муфты (установлен в корпусе радиатора охлаждения) срабатывает и подает ток через вывод 3 в обмотку катушки. Образовавшийся магнитный поток замыкается через ведомый диск 5 и притягивает его к торцу шкива 4, преодолевая сопротивление трех пластинчатых пружин 9. Ступица вентилятора 8 (вместе с вентилятором) начинает вращаться с частотой вращения шкива 4.

При снижении температуры, ниже порога выключения термодатчика ток в обмотку катушки 11 перестает поступать. Под действием трех пластинчатых пружин 9 ведомый диск отходит от торца шкива 4 на величину зазора А. Ступица вентилятора 8 вместе с вентилятором перестает вращаться. При повышении температуры охлаждающей жидкости выше  $90^{\circ}\text{C}$  процесс повторяется.

Уход за муфтой заключается в периодической проверке при каждом ТО-1 зазора А в случае необходимости его регулировке с помощью плоского щупа толщиной 0,4 мм путем подгибки трех упоров 6 ведомого диска.

Муфту необходимо периодически очищать от пыли и грязи. Какой-либо смазки муфта в процессе эксплуатации не требует.

**Натяжное устройство ремня вентилятора** показано на рис.16.

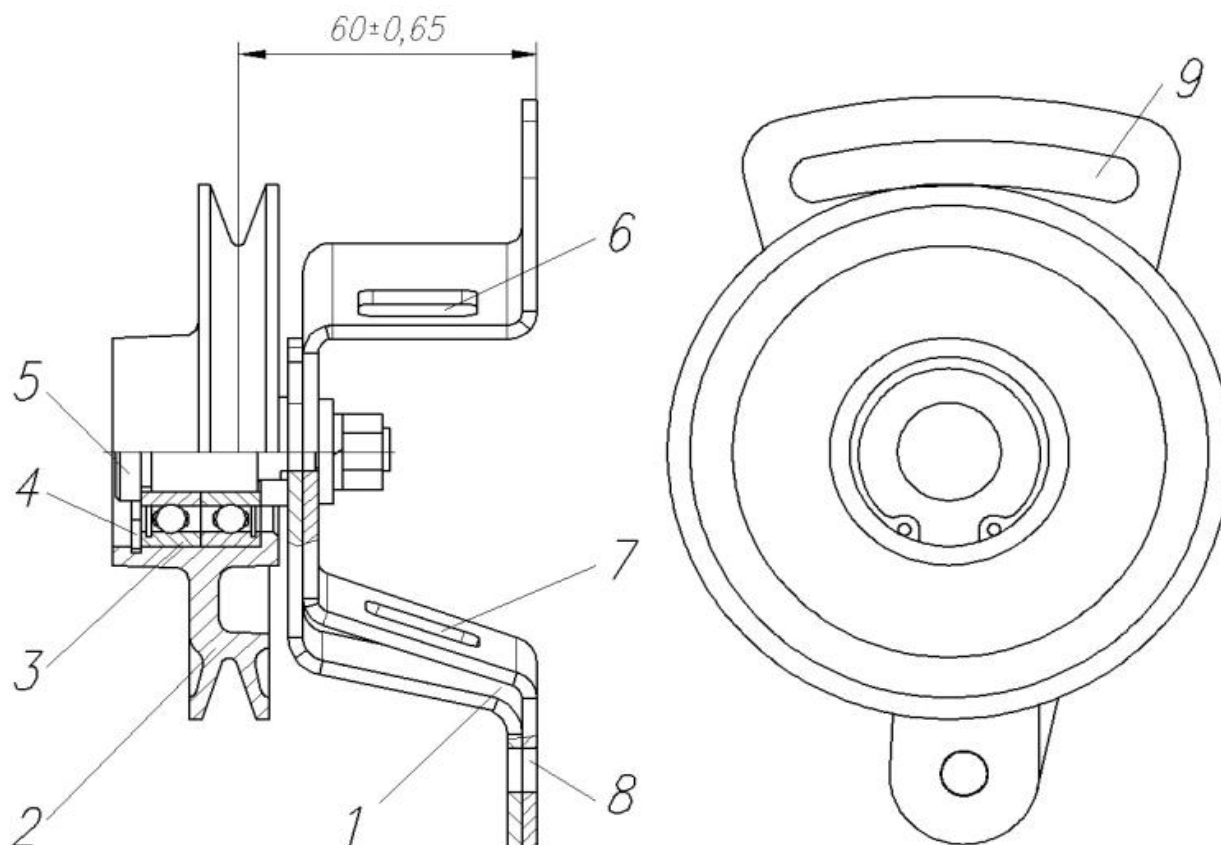


Рис. 16. Натяжное устройство ремня привода вентилятора:

1 – кронштейн; 2 – шкив; 3 – шариковый подшипники 60203А; 4 – стопорное кольцо; 5 – валик с резьбовым хвостовиком; 6 и 7 – отверстия для рычага (монтажки) при натяжении ремня; 8 – отверстие для крепления натяжного устройства на крышке распределительных шестерен; 9 – паз для контрольного болта

#### 6.4.1 Обслуживание системы охлаждения

Периодически проверять уровень жидкости в расширительном бачке.

В тех случаях, когда снижение уровня охлаждающей жидкости в расширительном бачке произошло за короткий промежуток времени и или после небольших пробегов (до 500 км), нужно проверить герметичность системы охлаждения и, устранив негерметичность, долить в радиатор или в расширительный бачок ту же охлаждающую жидкость.

Через каждые три года или каждые 60000 км (в зависимости от того, что раньше наступит) систему охлаждения нужно промыть и охлаждающую жидкость заменить новой.

Периодически проверять натяжение ремней привода вентилятора и привода водяного насоса и генератора.

Натяжение ремня привода вентилятора производится изменением положения шкива натяжного ролика рычагом (монтажкой), вставленной в отверстия 6 и 7.

Натяжение ремня привода водяного насоса производится изменением положения генератора. Контроль натяжения ремней осуществляется пружинным динамометром по величине прогиба ремня при нагрузке 4 кгс. Величина допустимого прогиба ремней показаны на рис. 17.

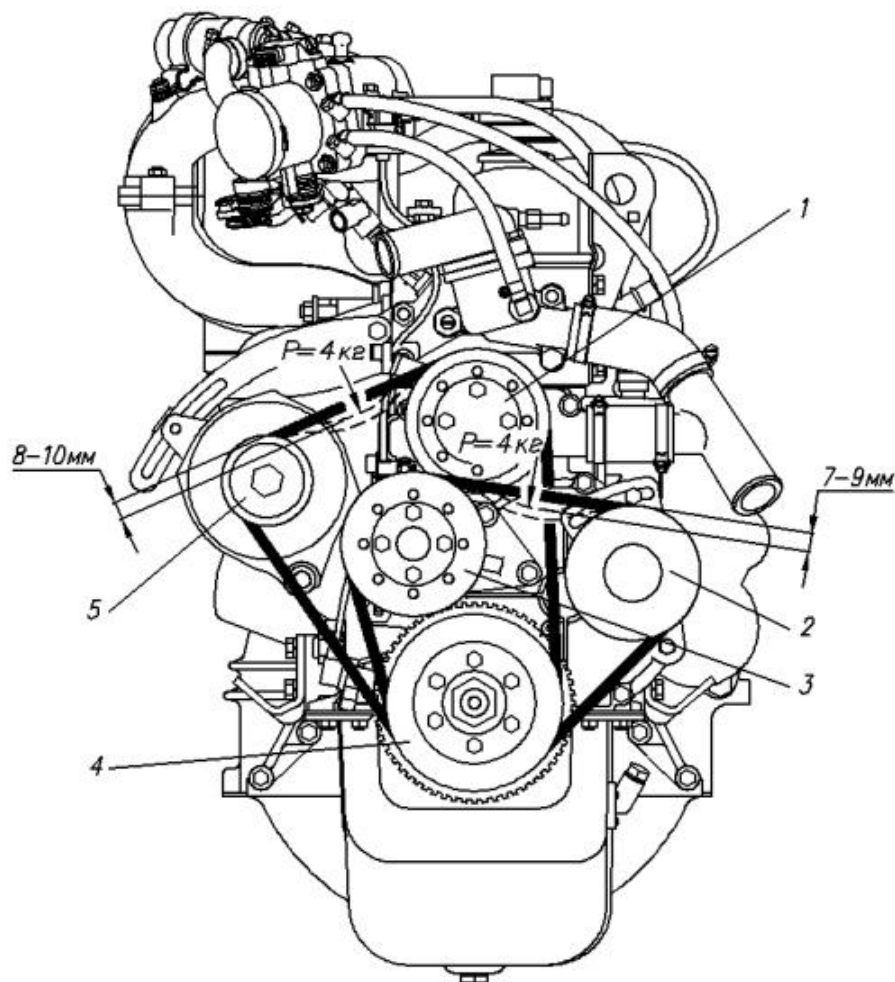


Рис. 17. Ремни привода агрегатов:

1 – шкив водяного насоса; 2 – шкив натяжного ролика; 3 – шкив привода вентилятора;  
4 – шкив коленчатого вала; 5 – шкив генератора

## 6.5 Система смазки

Система смазки двигателя (рис. 18) – комбинированная: под давлением и разбрызгиванием. Через маслоприемник 3 масло засасывается масляным насосом 1 и через полнопоточный фильтр 9 подается в масляную магистраль. На насосе установлен редукционный клапан 4, перепускающий масло в магистраль, минуя фильтрующий элемент при его большом сопротивлении (засорении, пуск холодного двигателя). Перепускной клапан открывается при разности давлений на входе и выходе из фильтра 58–73 кПа (0,6–0,75 кгс/см<sup>2</sup>). При температуре окружающего воздуха выше плюс 5°С необходимо открыть краник масляного радиатора (краник открыт, когда его рычажок направлен вдоль шланга). Перед краником установлен ограничительный клапан, открывающий доступ масла в радиатор только при давлении более 70–90 кПа (0,7–0,9 кгс/см<sup>2</sup>).

Все клапаны системы смазки отрегулированы на заводе и регулировать их в эксплуатации запрещается.

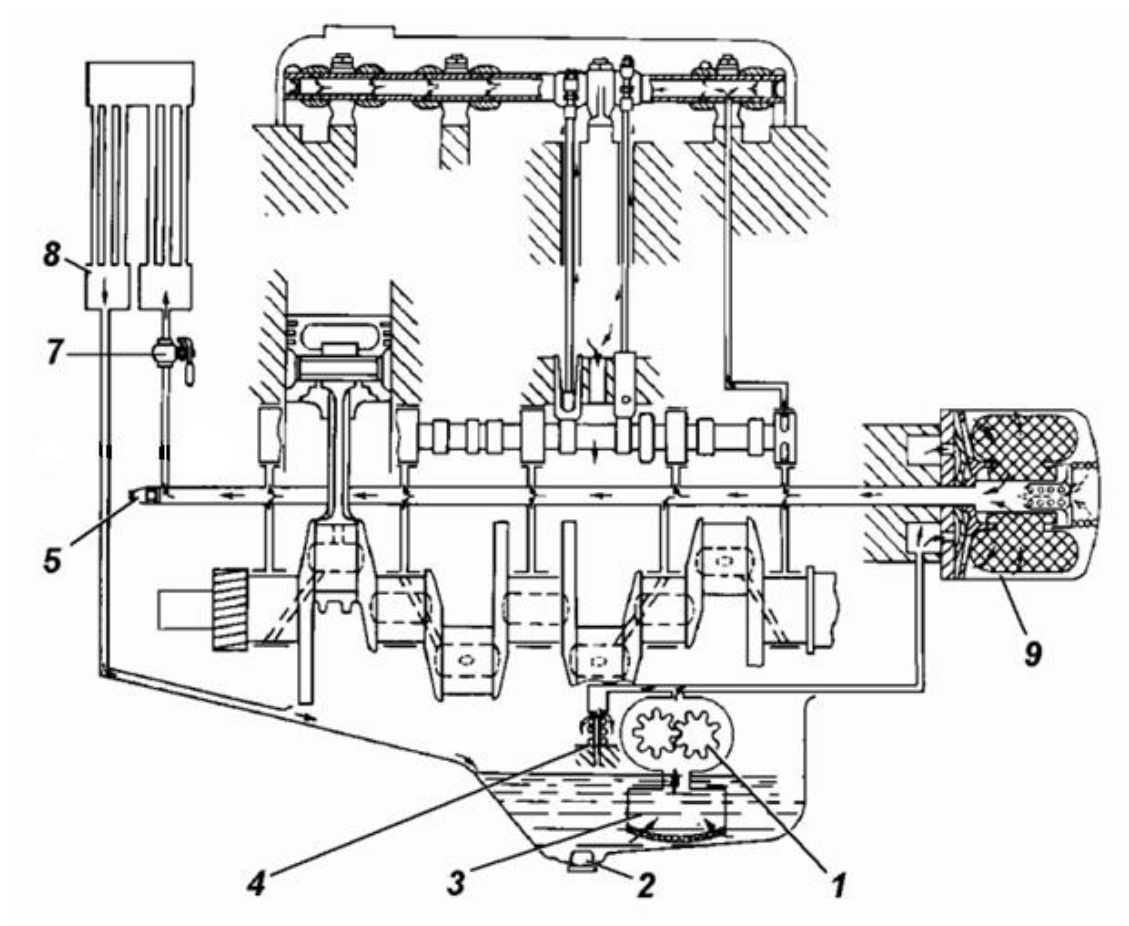


Рис. 18. Система смазки двигателя:

1 – масляный насос; 2 – пробка сливного отверстия картера; 3 – маслоприемник; 4 - редукционный клапан; 5 – датчик сигнальной лампы аварийного давления масла; 7 – кран масляного радиатора; 8 – масляный радиатор; 9 – полнопоточный фильтр очистки масла

Масляный фильтр установлен на блоке цилиндров с правой стороны двигателя.

Снятие фильтра производится путем вращения его против часовой стрелки. При установке нового фильтра на двигатель необходимо убедиться в исправности уплотнительной резиновой прокладки, смазать ее моторным маслом и завернуть фильтр руками до касания прокладкой плоскости на блоке цилиндров, затем довернуть фильтр на 3/4 оборота.

После установки фильтра и заправки двигателя маслом следует запустить двигатель на 30-40с и остановить. Убедиться в отсутствии течи масла из-под прокладки и проверить уровень масла.

### 6.5.1 Обслуживание системы смазки

Проверяйте уровень масла в картере двигателя перед выездом и через каждые 300–500 км пробега в зависимости от состояния двигателя. Уровень масла должен быть при этом между метками «П» и «0» указателя уровня масла. Объем масла, доливаемого в картер двигателя от метки «0» до метки «П», составляет приблизительно 2 л. Замеряйте уровень масла через 2-3 минуты после остановки прогретого двигателя.

В картер двигателя заливать масло и менять его в строгом соответствии с таблицей смазки.

Отработавшее масло сливать из картера двигателя сразу же после поездки, пока оно горячее. В этом случае масло сливается быстро и полностью.

Давление в системе смазки двигателя при температуре масла плюс 80°С при отключенном мас-

ляном радиаторе не должно быть менее 125 кПа (1,3 кгс/см<sup>2</sup>) при частоте вращения коленчатого вала 700 мин<sup>-1</sup> и 245 кПа (2,5 кгс/см<sup>2</sup>) при 2000 мин<sup>-1</sup>.

Во время эксплуатации автомобиля следить за работой датчиков давления масла. Датчик аварийного давления масла срабатывает при давлении 39–78 кПа (0,4–0,8 кгс/см<sup>2</sup>).

**Предупреждение.** Запрещается эксплуатировать автомобиль с горящей сигнальной лампой аварийного давления масла.

На прогретом двигателе при исправной системе смазки в режиме холостого хода и при резком торможении сигнальная лампа может гореть, но должна немедленно гаснуть при увеличении частоты вращения коленчатого вала.

Первую замену масла необходимо произвести после обкатки двигателя, через 2000 км с одновременной заменой масляного фильтра. Последующие замены масла проводятся через каждые 10 тыс. км пробега автомобиля с одновременной заменой масляного фильтра.

Рекомендуется через две смены масла промывать систему смазки двигателя. Для чего слить из картера горячего двигателя отработавшее масло, залить специальное моющее масло на 3–5 мм выше метки «0» на указателе уровня масла и дать двигателю поработать в течение 10 мин. Затем моющее масло слить, заменить сменный масляный фильтр и залить свежее масло. Допускается смешивание остатков моющего масла после слива со свежим маслом. В случае отсутствия моющего масла промывку можно производить чистым моторным маслом.

## 6.6 Система вентиляции картера

Система вентиляции картера – закрытая действующая за счет разрежения во впускной системе двигателя (рис. 19).

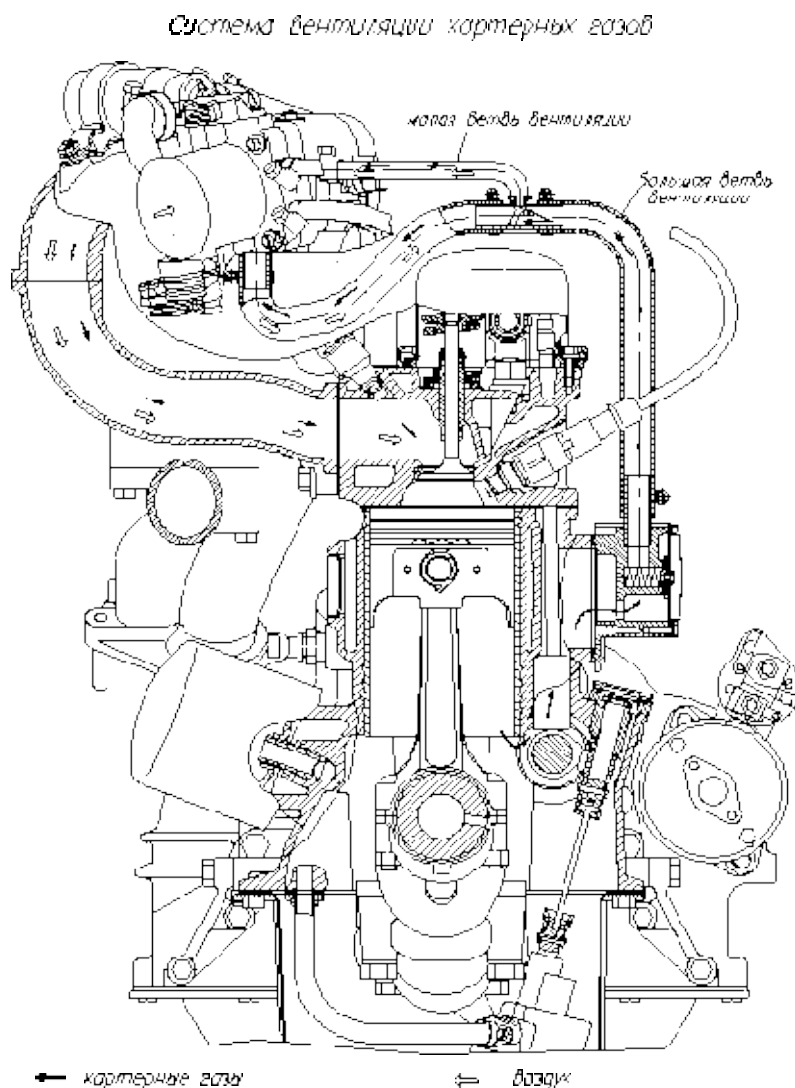


Рис. 19. Система вентиляции картера двигателя:

На основных нагрузочных режимах двигателя газы отсасываются по большой ветви вентиляции. При закрытой заслонке дроссельного патрубка (работа двигателя на малых нагрузках и холостом ходу) картерные газы отсасываются в основном по малой ветви вентиляции.

Для отделения капель масла, находящихся во взвешенном состоянии в картерных газах, и для уменьшения попадания пыли и грязи в картер двигателя при повышении разрежения в системе впуска, например, при засорении воздушного фильтра, установлен регулятор разрежения, который расположен в передней крышке коробки толкателей (рис. 20).

При повышении разрежения в системе впуска мембрана 6 с запорным клапаном 7 под действием этого разрежения, преодолевая усилие пружины 1, перемещается и перекрывает входное отверстие в гнезде пружины 1, чем достигается снижение расхода картерных газов и поддерживается оптимальное разрежение в картере. При полностью перекрытом входном отверстии в гнезде пружины газы из картера поступают только по калибровочному отверстию 2.

При эксплуатации не нарушайте герметичность системы вентиляции картера и не допускайте работы двигателя при открытой маслозаливной горловине – это вызывает повышенный выброс токсичных веществ в атмосферу.

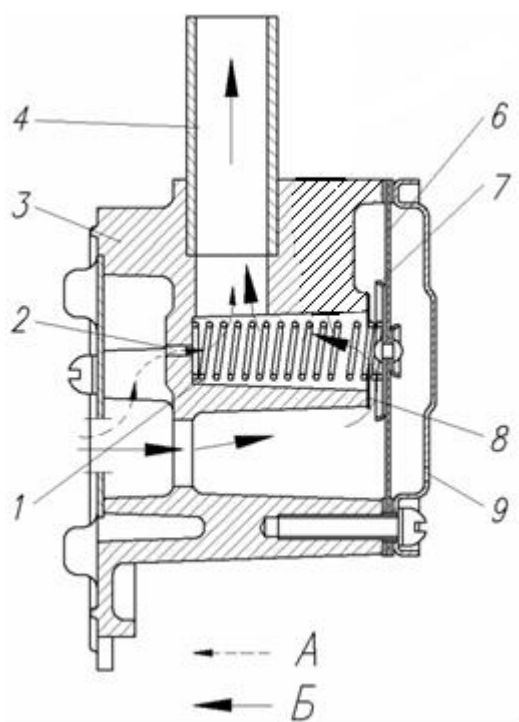


Рис. 20. Регулятор разрежения в картере:

1 – пружина; 2 – калибровочное отверстие; 3 – корпус; 4 – штуцер для подсоединения шланга вентиляции картера (большая ветвь); 6 – мембрана; 7 – клапан; 8 – седло клапана; 9 – отверстие для соединения с атмосферой полости над мембраной.

А – направление отсоса картерных газов при открытом клапане 7;

Б – то же при закрытом клапане 7

регулятора разрежения.

Для промывки и очистки регулятор разрежения снять с двигателя и разобрать.

## 6.7 Система питания

Система питания включает в себя:

- устройства для подачи воздуха в цилиндры, в том числе: ресивер и впускные трубы, дроссельный патрубок с датчиком положения дроссельной заслонки, регулятор дополнительного воздуха (регулятор холостого хода);

На работающем двигателе, при исправной системе вентиляции, в картере должно быть разрежение от 10 до 40 мм водяного столба, которое можно определить при помощи водяного пьезометра, присоединенного к гнезду указателя уровня масла на блоке цилиндров. Если система работает ненормально, то в картере будет давление. Это возможно в случае закоксовывания каналов вентиляции. Наличие давления в картере, при исправной системе вентиляции, может быть также связано со значительным износом цилиндропоршневой группы и чрезмерным прорывом газов в картер двигателя.

Повышенное разрежение в картере (более 50 мм водяного столба) свидетельствует о неисправности регулятора разрежения. В этом случае необходимо произвести промывку деталей регулятора разрежения и очистку отверстия 2.

### 6.6.1 Обслуживание системы вентиляции

При эксплуатации не нарушайте герметичность системы вентиляции картера и не допускайте работу двигателя при открытой маслозаливной горловине. Это вызывает повышенный унос масла с картерными газами. Обслуживание системы вентиляции заключается в очистке трубопроводов (шлангов) и калибровочного отверстия 2 и промывке деталей



– устройства топливоподачи, в том числе: топливопровод (топливная рампа), форсунки.

Кроме того, для управления топливоподачей, на двигателе установлены:

- датчик абсолютного давления
- датчик положения коленчатого вала (датчик частоты);
- датчик положения распределительного вала (датчик фазы);
- датчики температуры охлаждающей жидкости и всасываемого воздуха.

В системе управления топливоподачей используется также датчик кислорода (лямбда-зонд), который устанавливается в системе выпуска отработавших газов двигателя на приемной трубе глушителя перед нейтрализатором.

**Ресивер** является частью впускного трубопровода, в котором использованы резонансные колебания столба воздуха (в каждом впускном патрубке между ресивером и впускным клапаном) с целью получения эффекта дозарядки цилиндров воздухом и повышения мощности двигателя.

Ресивер изготовлен из алюминиевого сплава. Крепится с помощью фланцевого соединения через прокладку из паронита толщиной 0,6 мм к впускной трубе четырьмя шпильками с резьбой М8. К ресиверу со стороны переднего торца крепится дроссельный патрубок. Через специальные штуцеры к ресиверу подключены регулятор холостого хода (для подачи добавочного воздуха на холостом ходу помимо дроссельного устройства), регулятор давления бензина (для подачи к нему регулирующего разрежения от впускного тракта).

На ресивере также устанавливается датчик, контролирующий температуру воздуха на впуске и работающий в системе электронного регулирования топливоподачи.

Для нормальной работы двигателя необходимо, чтобы все места подсоединения и установки узлов и приборов а также места соединения фланцев впускной трубы и ресивера были герметичными, без подсоса воздуха.

**Дроссельное устройство** - дроссельный патрубок (обозначение изделия 4062.1148100-30) предназначено для регулирования количества воздуха, поступающего в цилиндры двигателя, посредством воздействия на положение дроссельной заслонки через педаль акселератора.

Дроссельное устройство (рис. 21) имеет корпус с центральным отверстием диаметром 60 мм, в котором размещена дроссельная заслонка. Ось дроссельной заслонки имеет два выхода из корпуса. На одном конце оси закреплен рычаг, соединенный с кулисным механизмом дроссельной заслонки. Другой конец используется для привода датчика положения дроссельной заслонки, который закреплен на корпусе дроссельного устройства.

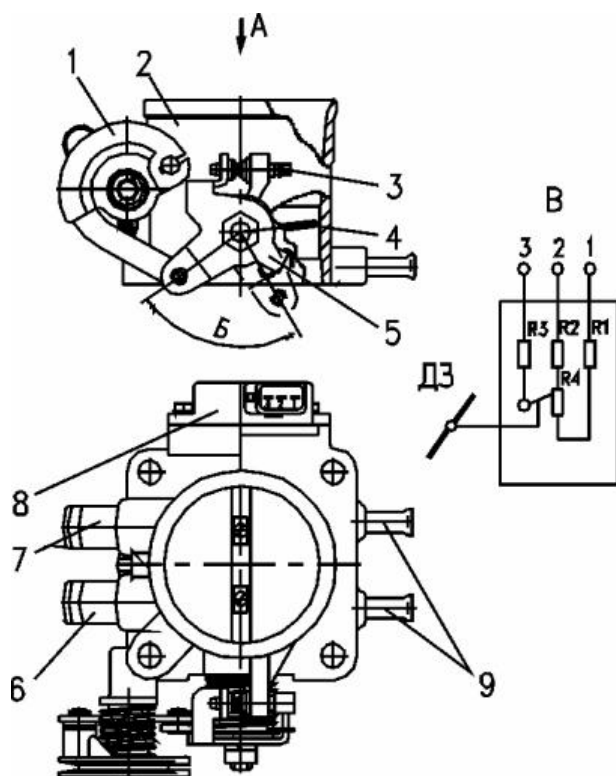


Рис. 21. Дроссельное устройство с датчиком положения дроссельной заслонки:

1 – сектор механизма привода дроссельной заслонки; 2 – корпус; 3 – регулировочный винт упора дроссельной заслонки в закрытом положении; 4 – дроссельная заслонка; 5 – рычаг привода дроссельной заслонки; 6 – патрубок для подсоединения шланга вентиляции картера; 7 – патрубок для подсоединения регулятора холостого хода; 8 – датчик положения дроссельной заслонки; 9 – штуцеры для подачи охлаждающей жидкости из системы охлаждения.

А – направление потока воздуха через дроссельное устройство;

Б – угол поворота рычага 5 до полного открытия дроссельной заслонки, 84°;

В – схема электрических соединений датчика положения дроссельной заслонки;

ДЗ – дроссельная заслонка

**Датчик положения дроссельной заслонки** (DRG-1 0 280 122 001 BOSCH или 406.1130000-01) представляет собой потенциометр с токосъемником. Служит для определения степени и темпов открытия дроссельной заслонки. На корпусе дроссельного устройства имеются штуцеры диаметром 8 мм для подвода и отвода охлаждающей жидкости с целью подогрева дроссельного устройства, а также патрубки для подключения основной ветви системы вентиляции картерных газов и регулятора холостого хода.

В процессе эксплуатации дроссельное устройство какого-либо обслуживания не требует, однако в случае неполадок в системе питания, в особенности при неустойчивой работе двигателя в режиме холостого хода, следует проверить работу датчика положения дроссельной заслонки. Для этого необходимо при неработающем двигателе отсоединить колодку жгута проводов от штепсельного разъема на указанном датчике. К штырям разъема 1 (плюс) и 2 (минус) подключают источник постоянного тока напряжением  $5 \pm 0,1$  В. При закрытой дроссельной заслонке снимаемое со штырей 3 (плюс) и 2 (минус) выходное напряжение должно быть в пределах 0,26–0,68 В, при полностью открытой заслонке напряжение должно быть 3,97–4,69 В. Класс точности прибора для измерения напряжения должен быть не ниже 1,0. При отклонении напряжения от указанных пределов более чем на 10 % датчик необходимо заменить.

**Датчик абсолютного давления** (ATPT SNSR-0239 SIEMENS или A2C53257696 РФ) - тензометрический, со встроенным датчиком температуры воздуха. Датчик установлен в ресивере и предназначен для измерения давления в ресивере, которое меняется в зависимости от нагрузки, и одновременного определения температуры входящего в двигатель воздуха. Датчик состоит из диафрагмы и электрической цепи, изменяющей свое сопротивление пропорционально давлению в ресивере.

**Регулятор дополнительного воздуха** (холостого хода) (PXX 60, РФ) предназначен для автоматического регулирования частоты вращения коленчатого вала двигателя в режиме холостого хода за счет изменения подачи воздуха на впуске.

Регулятор холостого хода представляет собой двухобмоточный поворотный соленоид со щелевым проходным отверстием, сечение которого изменяется по программе блока управления. На регуляторе имеется входной штуцер, который соединен через резиновый шланг с патрубком дроссельного устройства, и выходной штуцер, соединенный посредством резинового шланга с ресивером. Подключение регулятора к жгуту проводов производится с помощью трехконтактной штепсельной колодки.

**Топливопровод** - топливная рампа. Предназначен для подвода топлива под давлением к форсункам. Топливопровод выполнен из алюминиевого сплава в форме полого стержня с четырьмя гнездами для сочленения с форсунками.

Подвод топлива осуществляется через резьбовой штуцер, установленный на заднем торце топливпровода. Во время запуска и работы двигателя в полости топливпровода поддерживается постоянный перепад давления топлива между форсунками и внутренней полостью впускного трубопровода, который равен  $4 \text{ кгс/см}^2$  (0,4 МПа). Для крепления топливпровода к головке блока на топливпроводе имеются две стойки с установочными площадками и крепежными отверстиями.

**Форсунки** (0 280 150 560 BOSCH или ZMZ9261 DEKA 1D, SIEMENS) предназначены для дозирования и тонкого распыления топлива. Впрыск топлива в каждый цилиндр осуществляется перед началом такта впуска так, чтобы он приходился на горячую поверхность закрытого впускного клапана.

Форсунки представляют собой прецизионный гидравлический клапан с приводом от быстродействующего электромагнита. При подаче тока в обмотку форсунки сердечник с клапанной иглой поднимается на 60–100 мкм, вследствие чего топливо под высоким давлением впрыскивается через калиброванное отверстие. Количество впрыскиваемого топлива зависит от длительности импульса тока, определяемой блоком управления автоматически для каждого режима работы двигателя.

Форсунки устанавливаются в специальные гнезда в головке блока цилиндров, которые имеют выход во впускные каналы головки, и прижимаются сверху топливной рампой. Для уплотнения подсоединений форсунок в гнездах головки и топливной рампы используются резиновые кольца.

**Датчик положения коленчатого вала** - датчик частоты (23.3847 или 406.387060-01, РФ) индуктивного типа. Датчик работает в паре с диском синхронизации имеющим 60 зубьев, два из которых удалены. Просечка зубьев является фазовой отметкой положения коленчатого вала двигателя: начало 20-го зуба диска соответствует ВМТ первого или четвертого цилиндров двигателя (отсчет зубьев начинается после просечки по ходу вращения коленчатого вала).

Датчик служит для синхронизации фаз управления электромеханизмами системы с фазами работы механизма газораспределения двигателя.

Датчик установлен в передней части двигателя, справа, на фланце крышки шестерен распределителя. Номинальный зазор между торцом датчика и зубом диска синхронизации должен быть в пределах 0,5–1,2 мм. К жгуту проводов датчик подключается с помощью трехконтактной штепсельной розетки с защелкой.

**Датчик положения распределительного вала** – датчик фазы ( 0 232 103 006 BOSCH или 406.3847050-01 РФ) интегральный датчик на основе эффекта Холла (или магниторезистивного эффекта) со встроенным усилителем – формирователем сигнала.

Датчик работает в паре со штифтом-отметчиком распределительного вала: середина штифта-отметчика распределителя совпадает с серединой первого зуба диска синхронизации.

Датчик служит для определения фазы ВМТ (верхняя мертвая точка) первого цилиндра, то есть позволяет определить начало очередного цикла вращения двигателя.

Датчик установлен в передней части двигателя, слева, на крышке шестерен распределителя. Номинальный зазор между торцом датчика и штифтом-отметчиком должен быть в пределах 0,5–1,2 мм. К жгуту проводов датчик подключается с помощью трехконтактной розетки с защелкой.

**Датчики температуры охлаждающей жидкости** (234.3828, РФ) представляет собой датчик с терморезистивным элементом. Служат для контроля за тепловым состоянием двигателя.

Датчик температуры устанавливается на корпусе насоса охлаждающей жидкости двигателя (спереди).

Подключение датчика температуры к жгуту проводов производится посредством двухконтактных штепсельной розетки с защелками.

**Датчик кислорода** - лямбда-зонд представляет собой обогреваемый диффузионный электрохимический зонд. Является элементом антитоксичной комплектации автомобиля.

Служит для индикации состояния топливо-воздушной смеси на уровне стехиометрического состава, при котором коэффициент избытка воздуха (альфа) примерно равен 1,0, что позволяет блоку управления обеспечивать оптимальные условия для работы нейтрализатора отработавших газов.

Подключение датчика к жгуту проводов производится посредством гнезда серии 6,3 (сигнальный провод) и двухконтактной вилки с защелкой (цепь позисторного подогревателя датчика).

## 6.8 Система зажигания

Система зажигания – бесконтактная с низковольтным распределением импульсов зажигания по каналам, с двумя двухвыводными катушками зажигания.

Каждая катушка обеспечивает подачу высокого напряжения одновременно к свечам двух цилиндров, поршни которых находятся вблизи ВМТ. Одна из катушек подает напряжение к первому и четвертому цилиндру, другая – ко второму и третьему. При этом в одном из цилиндров каждой пары будет конец такта сжатия, в другом – конец такта выпуска. Зажигание смеси произойдет в том цилиндре, где осуществляется такт сжатия.

Свечи применяются типа LR15YC, BRISK (Чехия).

В системе управления углом опережения зажигания применяется датчик детонации GT305 или 18.3855 (РФ) пьезоэлектрического типа. Датчик служит для определения детонации двигателя и позволяет блоку управления скорректировать угол опережения зажигания до устранения детонации.

Датчик устанавливается на двигателе сверху, справа, между вторым и третьим цилиндрами, подключается к жгуту проводов с помощью двухконтактной штепсельной розетки с защелкой.

## 6.9 Управление топливоподачей и зажиганием

Управление топливоподачей и зажиганием осуществляется электронным блоком управления (БУ).

Процесс обработки информации от датчиков и получения сигналов управления топливоподачей и углом опережения зажигания в блоке управления достаточно сложен и требует для его понимания специальных знаний. Поэтому описание работы системы управления двигателем по топливоподаче и зажиганию приводится здесь лишь в кратких чертах, позволяющих понять взаимодействие компонентов системы управления, встроенных в двигатель.

Расчет длительности и фазы впрыска ведется блоком управления на основе базовых данных по топливоподаче при различных режимах работы двигателя (в зависимости от частоты вращения коленчатого вала и разряжения в ресивере, характеризующего нагрузку двигателя), заложенных в память блока управления, с учетом сигналов от датчиков абсолютного давления, частоты вращения коленчатого вала, положения дроссельной заслонки, температуры охлаждающей жидкости и воздуха во впускном трубопроводе, а также от датчика кислорода.

Частота вращения (а также отсчет ВМТ) контролируется индукционным датчиком, работающим в паре с синхродиском на коленчатом валу.

Датчик температуры охлаждающей жидкости служит для корректировки величины топливоподачи в зависимости от теплового состояния двигателя. Сигнал от указанного датчика используется также для регулирования частоты вращения на оборотах холостого хода через воздействие на регулятор холостого хода, который обеспечивает подачу дополнительного воздуха в цилиндры при закрытой дроссельной заслонке.

Для корректировки топливоподачи в зависимости от температуры воздуха, поступающего на вход двигателя, служит датчик температуры, который совмещен с датчиком абсолютного давления.

Для реализации фазированной подачи топлива и определения номера цилиндра, в который необходимо в данный момент подать топливо, служит датчик положения распределительного вала (датчик фазы).

Низковольтные электрические импульсы от электронного блока управления подаются в первичную цепь катушек зажигания с необходимым опережением зажигания.

Усредненные (базовые) значения углов опережения зажигания для основных режимов работы двигателя (по частоте вращения и по нагрузке) занесены в виде цифровой таблицы в память блока управления.

В процессе работы двигателя осуществляется коррекция заданных углов опережения зажигания по частоте вращения (по сигналам датчика частоты, контролирующего частоту вращения и положение коленчатого вала), по нагрузке (по сигналам датчика абсолютного давления), по температуре охлаждающей жидкости, по положению дроссельной заслонки (по сигналу от датчика положения дроссельной заслонки) и по сигналу от датчика детонации.

## 6.10 Электрооборудование двигателя

В состав электрооборудования двигателя, кроме электроприборов системы питания и зажигания входят также: стартер, генератор, датчики давления масла и температуры охлаждающей жидкости.

**Стартер.** На двигателе используются три типа стартеров: 4216.3708000-01, 422.3708000, 5732.3708000, которые полностью взаимозаменяемы.

Стартер представляет собой электродвигатель постоянного тока последовательного возбуждения с приводом, состоящим из приводной шестерни и роликовой муфты свободного хода.

Правила пользования стартером:

1. Запрещается перемещать автомобиль при помощи стартера. Это может привести к выходу стартера из строя.
2. В зимнее время нельзя производить пуск холодного двигателя, не подготовленного предварительным подогревом, путем длительной прокрутки его стартером. Подобная попытка может

привести к выходу из строя стартера и аккумуляторной батареи.

**Генератор.** На двигателе устанавливается генератор переменного тока со встроенным выпрямителем и интегральным регулятором напряжения.

Максимальный ток отдачи генератора 64 А.

Применяются два типа генераторов: 9402.3701-17 или 33.37.71.010, которые полностью взаимозаменяемы.

В эксплуатации необходимо проверять работу генератора по указателю напряжения, установленному в комбинации приборов автомобиля.

Основные правила эксплуатации генератора:

1. Запрещается даже кратковременное соединение выводов регулятора или генератора между собой и на корпус, т.к. это приведет к выходу из строя регулятора напряжения.

2. Запрещается работа двигателя с отключенной аккумуляторной батареей.

3. Запрещается пуск двигателя при отключенном плюсовом проводе генератора, т.к. это приводит к возникновению на выпрямителе генератора повышенного напряжения, опасного для диодов выпрямителя.

4. Запрещается проверка неисправности схемы генератора и регулятора путем прозвонки мегаомметром, либо посредством лампы, питаемой от сети напряжением более 36 В. Проверка изоляции проводов мегаомметром или лампой, питаемой от сети напряжением более 36 В, допускается только при отключении полупроводниковых приборов генератора и регулятора.

5. При мойке двигателя нельзя допускать прямого попадания струи воды на генератор.

6. При обслуживании щеточного узла генератора необходимо:

– щеткодержатель и щетки протереть чистой салфеткой, смоченной в бензине;

– проверить целостность щеток, не заедают ли они в щеткодержателях, и надежность соприкосновения их с контактными кольцами;

– щетки, изношенные до 8 мм, подлежат замене.

**Датчик аварийного давления масла.**

Датчик аварийного давления масла 30.3829 контактного типа, установлен в масляной магистрали двигателя (рис. 4, поз 12), работает в цепи сигнальной лампы. Замыкание контактов происходит при давлении 0,4–0,8 кгс/см<sup>2</sup> (0,04–0,08 МПа)..

## 7 ТЕХНИЧЕСКОЕ ОБСЛУЖИВАНИЕ ДВИГАТЕЛЯ

Периодичность и виды технического обслуживания двигателя 4216 в основном соответствуют периодичности и видам технического обслуживания автомобилей семейства "ГАЗель", указанных в Руководстве по эксплуатации этих автомобилей.

### 7.1 Периодичность технического обслуживания

В таблице 1 перечислены виды и периодичность ТО для двигателей 4216

Таблица 1

| Виды технического обслуживания              | Периодичность<br>(км пробега автомобиля) |
|---|--|
| 1. Ежедневное техническое обслуживание (ЕО) | —  |
| 2. Техническое обслуживание после обкатки   | После пробега первых 2000 км             |
| 3. Первое техническое обслуживание (ТО-1)   | 15000                                    |
| 4. Второе техническое обслуживание (ТО-2)   | 30000                                    |

## 7.2 Объем технического обслуживания (ТО)

### 7.2.1. Ежедневное техническое обслуживание (ЕО)

Таблица 2

| № п/п | Содержание работ   | Технические требования   | Инструмент         |
|-------|--|--|--------------------|
| 1.    | Проверить уровень масла в картере двигателя.   | Уровень масла должен находиться между метками "0" и "П" на маслоуказателе.   | Визуально          |
| 2.    | Внешним осмотром проверить:<br><br>отсутствие подтекания топлива, масла, охлаждающей жидкости;<br><br>закрепление шлангов, трубок, проводов. | Подтекание топлива, масла и охлаждающей жидкости не допускается.<br><br>Все указанные элементы двигателя должны быть надежно закреплены на "штатных" местах. | Визуально<br><br>— |

### 7.2.2. Техническое обслуживание после обкатки (через 2000 км) и ТО-1 .

Таблица 3

| № п/п | Содержание работ  | Технические требования   | Инструмент  |
|-------|---|--|---|
| 1     | 2   | 3  | 4   |
| 1.    | Очистить двигатель от пыли и грязи, очистить поверхность свечей зажигания, катушек зажигания, высоковольтных проводов, приборов топливоподачи и электрооборудования.  | —  | —   |
| 2.    | Подтянуть гайки крепления головки блока цилиндров (только после пробега первых 2000 км) с последующей регулировкой зазоров между коромыслами и клапанами.<br>При дальнейших ТО подтяжка гаек крепления головки не требуется | Момент затяжки гаек головки должен быть в пределах 88,3–93,2 (9,0–9,4) Н·м (кгс·м). Порядок подтяжки см. рис. 5. Регулировку зазоров – см. подраздел 6.3, настоящего Руководства | Динамометрический ключ, размер шестигранника 19 мм, щупы 0,3; 0,35; 0,4 мм, ключ 14, отвертка |
| 3.    | Подтянуть гайки крепления масляного картера (только после пробега первых 2000 км)   | Момент затяжки гаек крепления масляного картера должен быть в пределах 9,8-11,8 (1,0–1,2) Н·м (кгс·м).   | Динамометрический ключ, размер шестигранника 13 мм  |
| 4.    | Произвести регулировку зазоров между коромыслами и клапанами (через каждые 15000 км про-  | См. подраздел 7.2 стр.   | Щупы 0,3 ; 0,35; 0,4, ключ 14, отвертка   |

| № п/п | Содержание работ   | Технические требования   | Инструмент                    |
|-------|--|--|-------------------------------|
| 1     | 2  | 3  | 4                             |
| 5.    | бега)<br>Проверить и при необходимости подтянуть крепления впускной трубы, ресивера и впускного  | Просос воздуха в системе впуска не допускается   | Ключи 13, 14                  |
| 6.    | коллектора<br>Проверить крепление:<br>– шкивов водяного насоса и вентилятора;<br>– генератора и стартера                                   | Ослабленные гайки и болты подтянуть  | Ключи 17, 19, 24              |
| 7.    | Вывернуть свечи зажигания и проверить их состояние. При необходимости электроды и тепловой корпус очистить от нагара, отрегулировать зазор | Зазор между электродами свечей зажигания должен быть в пределах 0,7-0,8 мм   | Свечной ключ, щупы 0,7-0,8 мм |
| 8.    | Проверить надежность установки высоковольтных проводов в гнездах катушек зажигания   | —  | —                             |
| 9.    | Отрегулировать натяжение ремней вентилятора и водяного насоса  | См. рис. 17 в подразделе ТЗ настоящего Руководства   | Ключи 12, 13, 14 и 17         |
| 10.   | Проверить и отрегулировать зазор А электромагнитной муфты включения вентилятора  | Зазор А (рис. 15) должен быть в пределах $0,4 \pm 0,1$ мм. Порядок регулировки см. раздел 7.3  | Щупы 0,3; 0,4; 0,5 мм         |
| 11.   | Заменить масло в картере двигателя, заменить масляный фильтр   | В случае наличия на двигателе масляного фильтра 2101С-1012005-НК-2 при смене масла после первых 2000 км пробега масляный фильтр не заменять! | Ключ 24                       |

### 7.2.3 Второе техническое обслуживание (ТО-2)

Таблица 4

| № п/п | Содержание работ   | Технические требования | Инструмент   |
|-------|--|------------------------|--------------|
| 1.    | Выполнить обслуживание в объеме работ при ТО-1 (таблица 3)                         | —                      | —            |
| 2.    | Промыть керосином детали (в том числе, шланги) закрытой системы вентиляции картера | —                      | —            |
| 3.    | Заменить свечи зажигания   |                        | Свечной ключ |

В дополнение к регламентным работам, проводимым в соответствии с перечисленными в таблицах 2, 3 и 4 необходимо через каждые 30 тыс. км пробега производить промывку системы смазки специальными жидкостями. Порядок промывки системы смазки указан в подразделе 6.5.1 «Обслуживание системы смазки».

## 8 ПЕРЕЧЕНЬ ВОЗМОЖНЫХ НЕИСПРАВНОСТЕЙ ДВИГАТЕЛЯ И МЕТОДЫ ИХ УСТРАНЕНИЯ

Таблица 5

| Вероятная причина  | Метод устранения   |
|--|--|
| 1  | 2  |
| <b>Двигатель не пускается</b>  |  |
| 1. Нет подачи или недостаточная подача топлива.  |  |
| 1.1. Засорены топливопроводы, фильтр тонкой очистки топлива;   | Промыть фильтр в бензине, продуть топливопроводы сжатым воздухом   |
| 1.2. Замерзла вода, находящаяся в топливопроводах и топливных фильтрах   | Поместить автомобиль в теплое помещение, отогреть и слить воду из топливной системы  |
| 2. Пробита прокладка головки блока цилиндров   | Заменить прокладку   |
| <b>Двигатель неустойчиво работает в режиме холостого хода</b>  |  |
| 1. Подсос воздуха через прокладки впускного газопровода (впускные трубы, ресивер)  | Заменить прокладки. Проверить плоскостность впускных и выпускных газопроводов на поверочной плите; в случае неплоскостности, превышающей 0,2 мм, плоскость газопровода фрезеровать   |
| 2. Неисправности приборов системы зажигания  | См. таблицу 6 в подразделе 8.1   |
| <b>Двигатель не развивает полной мощности</b>  |  |
| 1. Неполное открытие дроссельной заслонки при нажатой до упора педали акселератора   | Отрегулировать открытие дроссельной заслонки   |
| 2. Загрязнен воздушный фильтр  | Заменить фильтрующий элемент   |
| 3. Занижение компрессии в цилиндрах (при прокрутке стартером при вывернутых свечах давление, измеренное компрессометром) не должно быть ниже 8,4 кгс.см <sup>2</sup> ) | 1. Неплотное прилегание клапанов к седлам. Притереть клапаны к седлам.<br>2. Обгорание фасок выпускных клапанов. Прошлифовать или заменить клапаны с последующей притиркой.<br>3. Предельный износ, поломка или пригорание поршневых колец. Заменить поршневые кольца, предварительно прочистить канавки в поршнях |
| 4. Повреждена прокладка головки блока цилиндров  | Заменить прокладку   |



| Вероятная причина  | Метод устранения   |
|--|--|
| 1  | 2  |
| 5. Износ зеркала гильз цилиндров и юбок поршней до предельных значений (предельный монтажный зазор между гильзой и юбкой поршня 0,2 мм)                    | Расточить и провести хонинговку гильз под ремонтный размер поршня (100,5 мм). Подобрать монтажный зазор между гильзой и юбкой поршня в пределах 0,036-0,048 мм |
| <b>Повышенный расход масла (более 160г/100 км пробега)</b>   |  |
| 1. Повышенный прорыв газов в масляный картер из-за поломки или прилегания в канавках поршневых колец, а также предельного износа гильз цилиндров и поршней | Произвести ремонт цилиндро-поршневой группы  |
| 2. Засорение фильтрующего элемента воздушного фильтра до предельного сопротивления   | Заменить фильтрующий элемент   |
| 3. Подсасывание масла во впускные каналы через зазоры между стержнями впускных клапанов из-за старения или повреждения маслоотражательных колпачков        | Заменить маслоотражательные колпачки   |
| 4. Утечка масла через сальники и уплотнения  | Заменить сальники, подтянуть соединения, заменить прокладки  |
| <b>Посторонние стуки в двигателе</b>   |  |
| 1. Повышенные зазоры между коромыслами и стержнями клапанов  | Отрегулировать зазоры. Изношенные детали (коромысла) заменить, произвести притирку клапанов  |
| 2. "Утопание" сухариков с клапанов во втулке тарелки   | Заменить сухарики  |
| 3. Выплавление шатунного подшипника  | Заменить вкладыши  |
| 4. Образование задира на рабочей поверхности юбки поршня   | Заменить поршень. При повреждении гильзы провести ее хонинговку  |
| 5. Проворачивание втулки в верхней головке шатуна  | Заменить шатун   |
| 6. Чрезмерный износ торца толкателя распределительного вала  | Заменить толкатель   |
| 7. Увеличены сверх допустимого предела зазоры между цилиндрами и поршнями (стук прослушивается только на холодном двигателе)                               | Провести ремонт цилиндро-поршневой группы  |
| 8. Увеличенный осевой люфт распределительного вала из-за износа торца ступицы шестерни газораспределения со стороны упорного фланца                        | Заменить шестерню распределительного вала  |

| Вероятная причина   | Метод устранения   |
|---|--|
| 1   | 2  |
| 9. Увеличенный осевой люфт коленчатого вала из-за износа передней шайбы упорного подшипника вследствие выпадания стопорных штифтов шайбы из переднего торца блока | Заменить шайбы переднего упорного подшипника и запрессовать новые штифты |

### 8.1 Характерные неисправности двигателей с электронным впрыском топлива.

Кроме неисправностей самого двигателя, в процессе эксплуатации возникают также неисправности в системе управления двигателем. Электронный блок управления двигателем (топливоподачей и зажиганием) способен в определенном объеме осуществлять диагностику элементов системы управления двигателем. При этом для получения информации о работе двигателя и систем, которыми управляет блок, используются датчики, установленные на двигателе.

Для запуска системы самодиагностики (а также для подключения специального диагностического тестера АСКАН 10) в жгуте проводов системы управления двигателем имеется специальный 16-ти контактный штепсельный разъем.

При обнаружении неисправности блок управления включает диагностическую лампу неисправностей (лампа желтого цвета на панели приборов автомобиля с изображением контура двигателя), и в его память заносится код, отражающий данную неисправность.

В рабочем режиме при включении зажигания и неработающем двигателе лампа вспыхивает на время 0,6 с и гаснет, если подсистема самодиагностики не определяет неисправностей в электрических цепях системы управления.

Если диагностическая лампа не гаснет после включения зажигания или горит при работающем двигателе, это означает, что необходимо провести техническое обслуживание системы и двигателя в возможно короткий срок..

В связи с тем, что система управления "МИКАС" и "АВТРОН" постоянно совершенствуются, количество диагностируемых неисправностей будет увеличиваться. Возможна также корректировка в обозначении самих кодов. При определении неисправностей двигателей 4216.10 на конкретном автомобиле необходимо руководствоваться прилагаемым к данному автомобилю "Руководством по эксплуатации", где отражены все необходимые изменения.

Вместе с тем существует ряд характерных неисправностей двигателей с электронным впрыском топлива, которые могут быть определены вне зависимости от применяемой системы управления двигателем ("МИКАС" или "АВТРОН"). Такие неисправности приведены в таблице 6.

### Перечень возможных неисправностей систем управления питания и зажигания двигателей с впрыском

Таблица 6

| Вероятная причина  | Метод устранения   |
|--|--|
| 1  | 2  |
| <b>Не включается режим диагностики</b>                                 |  |
| 1. Неисправна цепь самодиагностики                                     | Восстановить цепь самодиагностики от блока управления к диагностическому разъему |
| 2. Неисправен блок управления  | Заменить блок управления   |
| <b>Диагностическая лампа постоянно горит после включения зажигания</b> |  |
| 1. Неисправны цепи системы управления дви-                             | Устранить неисправности жгута системы  |

| Вероятная причина  | Метод устранения  |
|--|---|
| 1  | 2   |
| гателем  | управления  |
| 2. Неисправны элементы системы управления двигателем   | Заменить неисправный элемент системы управления   |
| 3. Неисправен блок управления  | Заменить блок управления  |
| <b>Не работает электробензонасос при включении зажигания</b>                                     |   |
| 1. Неисправны цепи питания и управления электробензонасосом                                      | Устранить неисправности жгута системы управления  |
| 2. Неисправно реле электробензонасоса  | Заменить реле   |
| 3. Неисправен электробензонасос  | Заменить электробензонасос  |
| 4. Неисправен блок управления  | Заменить блок управления  |
| <b>Электробензонасос не включается после включения зажигания</b>                                 |   |
| 1. Неисправны цепи питания и управления электробензонасосом                                      | 1. Восстановить цепи жгута  |
| 2. Неисправен блок управления  | Заменить блок управления  |
| <b>Двигатель не работает в режиме стартерной прокрутки</b>                                       |   |
| 1. Неисправны цепи питания и управления стартером  | 1. Устранить неисправности жгута электрооборудования  |
| 2. Разряжена или неисправна аккумуляторная батарея   | Выполнить профилактику аккумуляторной батареи или заменить ее   |
| 3. Неисправен стартер  | Заменить стартер  |
| 4. Неисправно дроссельное устройство   | Отремонтировать дроссельное устройство  |
| <b>Двигатель запускается плохо, работает неустойчиво.<br/>Из выпускной трубы идет черный дым</b> |   |
| 1. Увеличен зазор между зубцами синхродиска коленчатого вала и датчиком синхронизации            | 1. Проверить зазор "сердечник синхродатчика – зубец синхродиска", который должен быть в пределах 0,5-1,5 мм |
| 2. Неисправен датчик синхронизации   | Заменить датчик   |
| <b>Горячий двигатель (температура охлаждающей жидкости больше плюс 70°С) не запускается</b>      |   |

| Вероятная причина   | Метод устранения  |
|---|---|
| 1   | 2   |
| Условия:  |   |
| <p>электробензонасос работает;<br/> напряжение аккумулятора выше 12В;<br/> двигатель работает в режиме стартерной прокрутки;<br/> режим самодиагностики включается.</p> |   |
| 1. Нет давления топлива:  |   |
| 1.1. Нет топлива в баке   | Залить топливо в бак > 10 л   |
| 1.2. Воздушная пробка в магистрали  | Прочистить систему  |
| 2. Давление топлива ниже 4 кг/см <sup>2</sup> :   |   |
| 2.1. Засорение заливных топливопроводов и топливных фильтров  | Провести техническое обслуживание   |
| 2.2. Подсос воздуха на впуске   | Устранить   |
| 2.3. Нарушение герметичности топливопроводов  | Устранить   |
| 2.4. Неисправность регулятора давления топлива  | Заменить регулятор давления   |
| 3. Давление топлива выше 4 кг/см <sup>2</sup> :   |   |
| 3.1. Засорение трубопроводов слива топлива  | Очистить трубопроводы   |
| 3.2. Неисправен электробензонасос   | Заменить электробензонасос  |
| 3.3. Неисправен регулятор давления топлива  | Заменить регулятор давления   |
| 4. Неисправен регулятор холостого хода или засорен обходной канал регулятора  | 1. Восстановить цепи питания и управления регулятором<br>2. Заменить регулятор<br>3. Очистить обходной канал регулятора |
| 5. Неисправен датчик положения коленчатого вала   | 1. Восстановить цепь датчика<br>2. Заменить датчик  |
| 6. Перепутаны цепи управления катушек зажигания цилиндров   | Восстановить соединение катушек по электросхеме   |
| 7. Неисправен блок управления   | Заменить блок управления  |
| <b>Повышенная частота вращения коленчатого вала на холостом ходу</b>  |   |
| 1. Неполное закрытие дроссельной заслонки   | Отрегулировать  |

| Вероятная причина  | Метод устранения  |
|--|---|
| 1  | 2   |
| 2. Не закрывается канал регулятора холостого хода  | 1. Проверить и восстановить цепи питания и управления регулятором<br>2. Заменить регулятор<br>3. Заменить блок управления |
| 3. Нарушена калибровка датчика температуры охлаждающей жидкости  | Заменить датчик   |
| <b>Перебои или отказ в работе одного цилиндра</b>  |   |
| 1. Неисправен высоковольтный провод или наконечник провода   | Заменить провод или его наконечник  |
| 2. Нарушен межэлектродный зазор свечи  | Отрегулировать зазор 0,7-0,8 мм   |
| 3. Нагар на электродах свечи   | Очистить электроды от нагара  |
| 4. Неисправна свеча зажигания  | Заменить свечу  |
| 5. Неисправна цепь питания или управления топливной форсункой  | Восстановить цепи жгута   |
| 6. Засорена топливная форсунка   | Промыть форсунку  |
| 7. Неисправна топливная форсунка   | Заменить форсунку   |
| 8. Неисправен блок управления  | Заменить блок управления  |
| <b>Перебои или отказ в работе двух цилиндров двигателя</b>   |   |
| 1. Неисправны цепи питания или управления катушкой зажигания   | Восстановить цепи жгута   |
| 2. Неисправна катушка зажигания  | Заменить катушку зажигания  |
| 3. Неисправны цепи питания двух рядом расположенных катушек зажигания  | Восстановить цепи жгута   |
| 4. Неисправен блок управления  | Заменить блок управления  |
| <b>Двигатель работает неустойчиво в режиме холостого хода</b>  |   |
| 1. Подсос воздуха во впускной системе, системе вентиляции картера или вакуумного усилителя тормозной системы | Устранить подсосы воздуха   |
| 2. Попадание воды в топливный бак  | Слить отстой из топливного бака и фильтра отстойника  |
| 3. Дребезжание контактов датчика положения дроссельной заслонки  | Заменить датчик   |

| Вероятная причина   | Метод устранения   |
|---|--|
| 1   | 2  |
| <b>Двигатель имеет провалы частоты вращения коленчатого вала в режиме разгона</b>   |  |
| 1. Неисправны высоковольтные цепи зажигания   | См. неисправность "Перебои или отказ в работе одного цилиндра"         |
| 2. Дребезжание контактов датчика положения дроссельной заслонки   | Заменить датчик  |
| <b>Двигатель не развивает полную мощность</b>   |  |
| 1. Неполное открытие дроссельной заслонки   | Отрегулировать привод дроссельной заслонки, устранить заедание привода |
| 2. Нарушена калибровка датчика положения дроссельной заслонки   | Отрегулировать или заменить датчик в случае неисправности              |
| 3. Засорение фильтра тонкой очистки топлива   | Заменить фильтрующий элемент   |
| 4. Загрязнение воздушного фильтра   | Очистить или заменить фильтрующий элемент                              |
| 5. Неисправны высоковольтные цепи   | См. неисправность "Перебои или отказ в работе одного цилиндра"         |
| 6. Неисправен датчик абсолютного давления   | Заменить датчик  |
| <b>Повышенный выброс СО при частоте вращения коленчатого вала 2400 мин<sup>-1</sup> холостого хода: СО больше 0,5%. Повышенный расход топлива</b> |  |
| 1. Подсос воздуха во впускной системе, системе вентиляции картера или вакуумном усилителе тормозной системы                                       | Устранить подсосы воздуха  |
| 2. Негерметичность топливных форсунок   | Заменить неисправные форсунки  |
| 3. Давление топлива выше 4 кг/см <sup>2</sup>   | См. неисправность "Горячий двигатель не запускается", п. 3             |
| 4. Неисправен датчик абсолютного давления топлива   | Заменить датчик  |
| 5. Нарушена регулировка двигателя   | Выполнить регулировку двигателя на станции ТО                          |
| <b>Повышенный выброс СН (СН больше 800 ppm) при частоте вращения 2400 мин<sup>-1</sup> холостого хода</b>   |  |
| Неисправны высоковольтные цепи зажигания  | См. неисправность "Перебои или отказ в работе одного цилиндра"         |
| <b>Двигатель детонирует при частичных нагрузках и полной мощности</b>   |  |

| Вероятная причина   | Метод устранения  |
|---|---|
| 1   | 2   |
| 1. Неудовлетворительное качество бензина (пониженное октановое число, наличие воды в топливе, нарушение фракционного состава) | 1.1. Слить отстой из фильтра-отстойника и заменить топливо в баках<br>1.2. Ввести октан-коррекцию угла опережения зажигания |
| 2. Неисправность экранирующей оболочки  | Восстановить цепь датчика. Проверить со   |
| проводов датчика детонации  | единение экрана провода с массой  |
| 3. Нарушена калибровка датчика детонации  | Заменить датчик   |
| 4. Неисправен блок управления   | Заменить блок   |

## 9 ХРАНЕНИЕ

1 Двигатели, поставляемые на комплектацию, должны быть установлены на автомобили не позднее, чем через три месяца со дня отгрузки с предприятия-изготовителя.

2 Двигатели, поставляемых на комплектацию автомобилей, должны быть законсервированы в соответствии с инструкцией, действующей на предприятии-изготовителе и обеспечивать сохранность в течении 3-х месяцев с момента консервации. Хранятся данные двигатели должны на складах и в закрытых неотапливаемых помещениях или под навесом. В указанных помещениях и под навесом не должны храниться кислоты и щелочи. При установке на автомобиль двигатель не должен требовать разборки, связанной с удалением защитных смазок.

3 Двигатели, поставляемые в запасные части, при хранении на складах должны быть упакованы в ящики (допускается, в зависимости от условий договора, поставлять двигатели без упаковки в ящики) и подвергнуты полной (наружной и внутренней) консервации и обеспечивать сохранность в течение одного года. К двигателям прикладывается инструкция по расконсервированию.

4 Подставы и ящики должны обеспечить надежное крепление двигателя, исключающее его повреждение при транспортировании, а также возможность механизированной погрузки и разгрузки двигателей. Допускается многоярусное (не более 3-х) складирование ящиков при хранении двигателей.

5 Документы, прилагаемые к двигателю, должны быть вложены в водонепроницаемый пакет и находиться внутри ящика или прикрепляться к двигателю.

## 10 КОНСЕРВАЦИЯ

Консервация обеспечивает сохранность двигателей от коррозии на сроки:

- 3 месяца – на комплектующие заводы,
- 1 год – для внутреннего рынка,
- 2 года – на экспорт,

Консервация и упаковка двигателей должна производиться в помещении с температурой не ниже 15°C и относительной влажностью не выше 70%. Резкие колебания температуры и влажности не допускаются. Допускается увеличение влажности до 80% в течение времени, когда перепады температуры в помещении не превышают 5°C.

При продолжительности транспортирования и хранения автомобилей, на которые установлены двигатели, свыше трех месяцев, в случае, если двигатель не подвергается периодическому запуску, предприятие-изготовитель автомобилей или предприятие, хранящее автомобили, должны произвести консервацию двигателя по инструкции, согласованной с предприятием-изготовителем двигателя.

Применяемые консервационные масла и присадки должны соответствовать следующим

показателям, приведенным в таблице 7.

Таблица 7

| Показатели  | ГОСТ 20799  |             | ГОСТ 10877     | ГОСТ 15171  | ГОСТ 23639 |
|---|-------------|-------------|----------------|-------------|------------|
|   | И-40А       | И-50А       | К-17           | АКОР-1      | КП         |
| 1 Содержание воды   | следы       | следы       | отсутствует    | отсутствует | следы      |
| 2 Вязкость кинематич. при 100°С, сСт<br>при 40°С, мм <sup>2</sup> /с<br>при 100°С, мм <sup>2</sup> /с | -<br>51-75  | -<br>75-95  | 15.5-21.0<br>- | 65.0        | 16-25      |
| 3 Температура вспышки определяемая в открытом тигле, °С, не ниже                                      | 200         | 215         | -              | 200         | 165        |
| 4 Содержание механических примесей, %, не более   | отсутствует | отсутствует | 0.07           | 0.08        | 0.1        |
| 5 Содержание свободных органических кислот, %, не более   | -           | -           | 0.4            | -           | -          |
| 6 Щелочное число, мг КОН на 1 г присадки, не ниже   | -           | -           | -              | 36          | 65         |

Состав рабоче-консервационного масла:

- 8-10% АКОР-1 или 18-20% КП.
- остальное – масло И-40А или И-50А;

### 10.1 Консервация двигателей на срок хранения до 3 месяцев.

Консервация внутренних поверхностей двигателя совмещается с испытанием его на индустриальном масле И-40А или И-50А ГОСТ 20799.

### 10.2 Консервация двигателей на срок хранения до 1 года

1 Консервация внутренних поверхностей двигателя совмещается с испытанием его на индустриальном масле И-40А или И-50А ГОСТ 20799.

2 Для консервации поверхностей цилиндров в каждый цилиндр двигателя заливается через отверстие под свечи по 20 г рабоче-консервационного масла или консервационного К-17 подогретого до 40°С. После заливки масла под свечи повернуть коленвал от стартера в течение 5-10 с или в ручную на 3-5 оборотов, свечи должны быть вывернуты.

3 Отверстия крышки корпуса термостата, патрубка дроссельного устройства, штуцера отопителя, выпускной трубы газопровода закрываются липким пластырем.

4 Клеммы подключения стартера и штыри разъемов датчиков, металлические части свечи, болты и гайки, не имеющие лакокрасочных и других защитных покрытий, промазываются пушечной смазкой или техническим вазелином или смесью для приготовления липкого пластыря (см.п.10.5.6).

### 10.3 Консервация двигателей на срок хранения 2-5 лет.

1 Консервация внутренних поверхностей двигателя производится путем заливки в картер консервационного масла К-17 или рабоче-консервационного масла, подогретого до 40°С.

В качестве рабоче-консервационного масла можно использовать индустриальные масла И-40А или И-50А ГОСТ 20799 с добавлением 10% присадки АКОР-1 ГОСТ 15171 или 20% присадки КП ГОСТ 23639. Консервация двигателей производится по ГОСТ 9.014, вариант защиты ВЗ-1 или АЗ-2.

2 В картер двигателя выше уровня верхней метки «П» маслоуказателя на 100 мм заливается масло (см. п.10.5.1). Свечи вывертываются. В каждый цилиндр двигателя через отверстие под свечи заливается по 20 г рабоче-консервационного масла или консервационного масла К-17,



подогретого до 40°C. Затем проворачивается коленвал от стартера в течение 5-10 с или в ручную на 3-5 оборотов, после чего масло из картера сливается, свечи ввертываются. Металлические части свечей должны быть смазаны этим же маслом.

3 Дефекты лакокрасочного покрытия на двигателях, (вспучивания, сдиры) устраняются путем зачистки, обезжиривания хлопчатобумажной салфеткой ГОСТ 4644, смоченной в уайт-спирите и подкрашивания нитроэмалью НЦ 273 ТУ 6-10-895 (алюминиевая) и эмалью МС-17 ТУ 6-10-1012 (черная). Попадание эмалей на резино-технические изделия не допускается.

4 Окно вилки сцепления и окно коробки передач закрываются транспортными заглушками.

5 Заклеить липким пластырем: дроссельное устройство, штыри разъемов датчиков, заднее окно вентиляции генератора, отверстия крышки корпуса термостата, патрубка соединительного, патрубка подвода охлаждающей жидкости к печке, выпускной трубы газопровода, сливной кран, отверстие трубки регулятора разряжения в масляном картере, в картере сцепления – заглушку окна вилки включения сцепления, отверстия вентиляции и цилиндра привода выключения сцепления, заглушку отверстия для коробки передач.

6 Липкий пластырь готовится путем пропитки парафинированной бумаги при температуре плюс 80-90°C смесью следующего состава:

- рабоче-консервационного масла – 80%;
- церезин ГОСТ 2488 - 20%.

7 Наружные металлические детали двигателя, не имеющие лакокрасочного покрытия, промазываются смесью для приготовления липкого пластыря.

8 Наружные окрашенные поверхности двигателя консервации не подлежат.

9 При попадании консервационных масел на резино-технические и другие неметаллические изделия, масла необходимо удалить.

#### **10.4 Требование безопасности.**

- помещение, в котором проводятся работы по консервации, должно быть снабжено приточно-вытяжной вентиляцией;
- консервацию могут проводить работники, прошедшие специальный инструктаж и ознакомившиеся с приемами работ;
- лица, занятые на участках консервации, должны пользоваться средствами индивидуальной защиты;
- отходы консервационных средств необходимо убирать в закрывающиеся ящики.

Законсервированный двигатель рекомендуется хранить в чистом вентилируемом помещении с относительной влажностью в пределах 40-70% и температурой воздуха плюс 5°C, не менее.

#### **10.5 Техническое обслуживание законсервированного двигателя.**

Техническое обслуживание двигателя проводится один раз в два месяца. При этом выполнять следующее:

- провести тщательный наружный осмотр двигателя;
- вывернуть свечи зажигания и провернуть коленчатый вал двигателя на 15 оборотов. Один раз в год перед проворачиванием коленчатого вала в цилиндры двигателя заливать по 30-50 г масла;
- очистить от коррозии пораженные участки, очистить и окрасить их;
- проверить состояние всех приборов электрооборудования;
- устранить неисправности, обнаруженные при осмотре.

### **11 РАСКОНСЕРВАЦИЯ**

1 Удалить с деталей консервационную смазку, для чего их обмыть керосином или неэтилированным бензином. Особо тщательно удалить смазку с деталей, которые могут соприкасаться с резиновыми деталями или окрашенными поверхностями. Свечи тщательно промыть в неэтилированном бензине;

2 Провести ежедневное техническое обслуживание двигателя (см. п. 7.2.1).

## 12 ТРАНСПОРТИРОВАНИЕ

1 Двигатели могут перевозиться всеми видами транспорта, обеспечивающих предохранение двигателей и упаковки от механических повреждений, сохранность их товарного вида от воздействия окружающей среды. Вид транспорта и упаковка оговаривается в договоре на поставку.

2 Группы условий транспортирования и хранения двигателей по ГОСТ 15150 – 5 и 2 соответственно.

3 Масса двигателей упакованных в тару (четыре двигателя) для перевозки не более 1000 кг, упакованного в ящик (одного) двигателя - не более 250 кг.

4 Размеры грузового места двигателей, упакованных в тару – 2220x1220x1010 мм, упакованного в ящик – 1050x690x950 мм.

## 13 УТИЛИЗАЦИЯ

Двигатель подвергается утилизации в соответствии с нормами, правилами и способами действующими в месте утилизации.

## 14 ГАРАНТИИ ЗАВОДА И ПОРЯДОК ПРЕДЪЯВЛЕНИЯ РЕКЛАМАЦИЙ

Гарантийный период эксплуатации двигателя в составе автомобиля составляет 24 месяцев при условии, что общий пробег за это время не превысит 60000 км.

Гарантийный срок эксплуатации исчисляется:

– на двигатели, поставляемые для комплектации – с момента исчисления гарантийного срока эксплуатации автомобиля, на котором установлен двигатель; при этом двигатель должен быть установлен на автомобиль не позже, чем через 3 месяца хранения его на складе завода-потребителя;

– на двигатели, поставляемые в запасные части – со дня продажи двигателя предприятиям-изготовителям.

В течение гарантийного периода ОАО «Ульяновский моторный завод» гарантирует безвозмездное устранение недостатков, возникших по вине и не оговоренных продавцом.

Порядок предъявления рекламаций, адреса гарантийных станций и адреса пунктов, осуществляющих замену (высылку) составных частей, преждевременно вышедших из строя в условиях эксплуатации по вине предприятия-изготовителя, указываются в руководстве по эксплуатации автомобиля.

В случае отсутствия в данной местности предприятий, выполняющих гарантийное обслуживание, необходимо обратиться или в организацию, продавшую автомобиль или двигатель, или направить письменное сообщение о выявленных недостатках по адресу: 432006, Ульяновск, ул. Локомотивная, 17,

**Гарантийные обязательства утрачивают силу, если возникновение недостатков явилось следствием:**

- невыполнение потребителем требований, изложенных в настоящем Руководстве и сервисной книжке;
- повреждение автомобиля, в том числе в результате аварии, если она произошла не по вине изготовителя;
- самостоятельная разборка или ремонт узлов и агрегатов двигателя;
- внесение потребителем или продавцом каких-либо изменений в конструкцию или комплектацию двигателя без согласования с ОАО «Ульяновский моторный завод»;
- замены потребителем стандартных узлов и агрегатов на другие, не предусмотренные нормативно-технической документацией ОАО «Ульяновский моторный завод»;
- использование двигателя на спортивных автомобилях.

С претензиями по некомплектности и по механическим повреждениям следует обращаться в торгующую организацию, продавшую автомобиль или двигатель.

В гарантийный период техническое обслуживание двигателя, предусмотренное сервисной книжкой, производится за счет владельца.

## ПРИЛОЖЕНИЯ

### Приложение 1

#### Перечень компонентов системы управления впрыском топлива и зажиганием

| № п/п | Наименование                            | Обозначение  | Изготовитель        |
|-------|---|--|---------------------|
| 1.    | Форсунка                                | 0288150560 или<br>ZMZ 9261 DEKA ID                   | Ф. Бош<br>Ф. Сименс |
| 2.    | Регулятор холостого хода                | PXX 60. или<br>.9E2.573000 PXX 60                    | РФ<br>РФ            |
| 3.    | Датчик положения дроссельной заслонки   | 0.280122001 или<br>406.1130000-01                    | Ф. Бош<br>РФ        |
| 4.    | Датчик абсолютного давления             | ATPT SNSR-0239 или<br>A2C5325796                     | Ф. Сименс<br>РФ     |
| 5.    | Датчик фазы                             | 406.3847050-01<br>СМВ 2.030-00 или<br>406.3847050-03 | РФ<br>РФ            |
| 6.    | Датчик детонации GT305                  | АБКЖ 402152.006                                      | РФ                  |
| 7.    | Датчик синхронизации                    | 23.3847 или<br>406.3847060-01                        | РФ<br>РФ            |
| 8.    | Датчик температуры охлаждающей жидкости | 234.3828   | РФ                  |
| 9.    | Дроссель с датчиком                     | 4062.1148100-30                                      | РФ                  |
| 10.   | Катушка зажигания                       | 406.3705, 3012.3705 или<br>405.3705                  | РФ<br>РФ            |
| 11.   | Свеча зажигания                         | LR 15YC  | Ф. Бриск (Чехия)    |

### Приложение 2

#### Перечень приборов электрооборудования

| № п/п | Наименование                    | Обозначение   | Изготовитель |
|-------|---------------------------------|---|--------------|
| 1.    | Генератор                       | 94023701-17 ТУ 37.460.113-2001<br>или 33.3771010 ТУ 37.463.158-99   | РФ           |
| 2.    | Стартер                         | 4216.3708000-01 ТУ 37.003.1341-87,<br>5732.3208000 ТУ 4573-016-05808959-2005<br>или 422.3708000 ТУ 37.003.1306-86 | РФ           |
| 3.    | Датчик указателя давления масла | 234.3829 ТУ 37.459.179-95   | РФ           |

### Приложение 3

#### Подшипники качения

| № п/п | Наименование  | Обозначение    | Кол-во |
|-------|---|----------------|--------|
| 1.    | Шарикороликовый водяного насоса                                   | 6-5HP17124EC30 | 1      |
| 2.    | Шариковый натяжного ролика  | 60203A         | 2      |
| 3.    | Направляющий конец ведущего вала КПП, (в гнезде коленчатого вала) | 60203          | 1      |

### Приложение 4

#### Манжеты и сальники

| № п/п | Наименование   | Обозначение                         | Кол-во |
|-------|--|-------------------------------------|--------|
| 1.    | Манжета коленчатого вала передняя                          | 53-1005034                          | 1      |
| 2.    | Манжета коленчатого вала задняя                            | 2108-1005160                        | 1      |
| 3.    | Сальник водяного насоса                                    | 2101-1307013-01 или 2108-1307013-03 | 1      |
| 4.    | Маслоотражательный колпачок впускного и выпускного клапана | 417-1007036 или 402.1007026         | 8      |

### Приложение 5

#### Моменты затяжки ответственных соединений

| Соединение                                  | Момент затяжки, Н·м (кгс·м) |
|---|-----------------------------|
| Гайки крышек коренных подшипников           | 122,6-133,4 (12,5-13,6)     |
| Гайки болтов крышек шатуна                  | 66,7-73,5 (6,8-7,5)         |
| Гайки крепления строек оси коромысел        | 34,3-39,2 (3,5-4,0)         |
| Штуцер крепления масляного фильтра          | 78,4-88,2 (8,0-9,0)         |
| Свечи зажигания                             | 29,4-34,2 (3,0-3,5)         |
| Масляный фильтр                             | 19,6-22,5 (2,0-2,5)         |
| Гайки шпилек головки блока цилиндров        | 88,3-93,2 (9,0-9,4)         |
| Гайки картера масляного                     | 9,8-11,8 (1,0-1,2)          |
| Болты крепления маховика к коленчатому валу | 79-88 (8,0-9,0)             |
| Болты крепления диска сцепления к маховику  | 20-29 (2,0-3,0)             |
| Гайки крепления топливной рампы             | 13,7-17,6 (1,4-1,8)         |

### Приложение 6

#### Эксплуатационные материалы

| Наименование, марки | Характеристики |
|---------------------|----------------|
|---------------------|----------------|

|   |  |
|---|--|
| <p><b><u>1 Бензины</u></b><br/> Бензин автомобильный неэтилированный<br/> АИ-91 ГОСТ 2084 или<br/> А-92 ТУ 38.001.165 или<br/> Регуляр-92 ГОСТ Р 51 105</p>       | <p>Октановое число по исследовательскому методу не ниже 91 ед.</p>   |
| <p><b><u>2 Масла моторные</u></b><br/> Марки масел (предпочтительно) "Уфалюб",<br/> "Самойл", "Уфалюб-Люкс", "Лукойл-<br/> Супер", "Лукойл-Стандарт", "Норси"</p> | <p>Эксплуатационные характеристики не ниже БЗ/Д1 по СТО ААИ 003 (SF/CC по классификатору APJ).<br/> Классы вязкости SAE 15W-30, SAE 15W-40 (всесезонно); SAE 20W-40 – для районов с жарким климатом; SAE 5W-30, SAE 10W-30 – для районов с холодным климатом</p> |
| <p><b><u>Охлаждающие жидкости</u></b><br/> Тосол-А40М или А65М<br/> ТУ 6-57-95 или ОЖ-40, ОЖ-65 "Лена" ТУ 113-07-02</p>   |  |